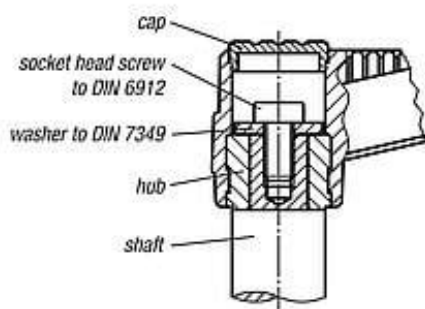




Korbka otwór pasowany termoplast ciemnoszary (06500-32CO) - Norelem



**Numer artykułu SKU:
OT-NORELEM025143**

Numer artykułu producenta:

Czas wysyłki: 3-4 dni



OPIS PRODUKTU

DANE TECHNICZNE

Wersja 2	bez otworu poprzecznego
H1=Wysokość rękojeści	61,4
D2=Otwór montażowy	0,375
PL NOVOgrip	TRUE
Typ formy	z rękojeścią obrotową
Kolor komponentów	oksydowane
A=Odległość między osiami	100
L=Długość	129
H=Wysokość	107,1
Materiał komponentów	stal
Typ produktu	rękojeścią obrotową
Rozmiar	2
Wersja 1	otwór pasowany
Form	D
Kolor korpusu	ciemnoszary
Długość (D)	29
Materiał korpusu	termoplast
H3	13
H2	35,5
L2	15,7
Nazwa	Korbka
Długość (A)	100

Nr kat.	OT-NORELEM025143
---------	------------------

Data wygenerowania podsumowania: 06.06.2026r, g. 04:09