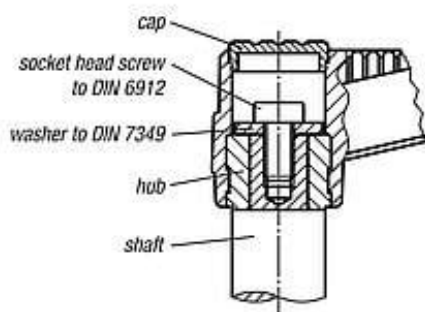




Korbka otwór pasowany termoplast ciemnoszary (06500-33CP) - Norelem



**Numer artykułu SKU:
OT-NORELEM025149**

Numer artykułu producenta:

Czas wysyłki: 3-4 dni



OPIS PRODUKTU

DANE TECHNICZNE

| | |
|---------------------------|-------------------------|
| Wersja 2 | bez otworu poprzecznego |
| H1=Wysokość rękojeści | 82,5 |
| D2=Otwór montażowy | 0,5 |
| PL NOVOgrip | TRUE |
| Typ formy | z rękojeścią obrotową |
| Kolor komponentów | oksydowane |
| A=Odległość między osiami | 125 |
| L=Długość | 161 |
| H=Wysokość | 139,5 |
| Materiał komponentów | stal |
| Typ produktu | rękojeścią obrotową |
| Rozmiar | 3 |
| Wersja 1 | otwór pasowany |
| Form | D |
| Kolor korpusu | ciemnoszary |
| Długość (D) | 36 |
| Materiał korpusu | termoplast |
| H3 | 18,5 |
| H2 | 44 |
| L2 | 19,5 |
| Nazwa | Korbka |
| Długość (A) | 125 |

| | |
|---------|------------------|
| Nr kat. | OT-NORELEM025149 |
|---------|------------------|

Data wygenerowania podsumowania: 06.06.2026r, g. 07:27