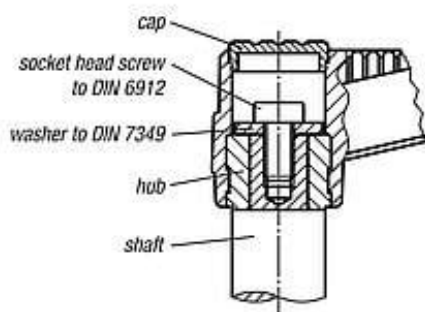




## Korbka otwór pasowany termoplast ciemnoszary (06500-12CP) - Norelem



**Numer artykułu SKU:  
OT-NORELEM025122**

Numer artykułu producenta:  
-----

Czas wysyłki: 3-4 dni



## OPIS PRODUKTU

## DANE TECHNICZNE

Wersja 2	bez otworu poprzecznego
H1=Wysokość rękojeści	59,5
D2=Otwór montażowy	0,5
PL NOVOgrip	TRUE
Typ formy	ze składanym uchwytem
Kolor komponentów	ciemnoszary
A=Odległość między osiami	100
L=Długość	129
H=Wysokość	105,2
Materiał komponentów	termoplast
Typ produktu	rękojeścią składaną
Rozmiar	2
Wersja 1	otwór pasowany
Form	C
Kolor korpusu	ciemnoszary
Długość (D)	29
Materiał korpusu	termoplast
H3	13
H2	35,5
L2	15,7
Nazwa	Korbka
Długość (A)	100

Nr kat.

OT-NORELEM025122

Data wygenerowania podsumowania: 06.06.2026r, g. 12:01