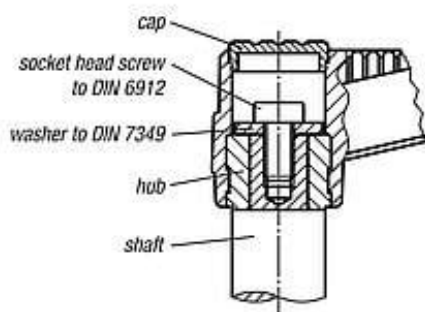




## Korbka otwór pasowany termoplast ciemnoszary (06500-13CP) - Norelem



**Numer artykułu SKU:  
OT-NORELEM025127**

Numer artykułu producenta:  
-----

Czas wysyłki: 3-4 dni



## OPIS PRODUKTU

## DANE TECHNICZNE

Wersja 2	bez otworu poprzecznego
H1=Wysokość rękojeści	83
D2=Otwór montażowy	0,5
PL NOVOgrip	TRUE
Typ formy	ze składanym uchwytem
Kolor komponentów	ciemnoszary
A=Odległość między osiami	125
L=Długość	161
H=Wysokość	140
Materiał komponentów	termoplast
Typ produktu	rękojeścią składaną
Rozmiar	3
Wersja 1	otwór pasowany
Form	C
Kolor korpusu	ciemnoszary
Długość (D)	36
Materiał korpusu	termoplast
H3	18,5
H2	44
L2	19,5
Nazwa	Korbka
Długość (A)	125

Nr kat.	OT-NORELEM025127
---------	------------------

Data wygenerowania podsumowania: 06.06.2026r, g. 10:11