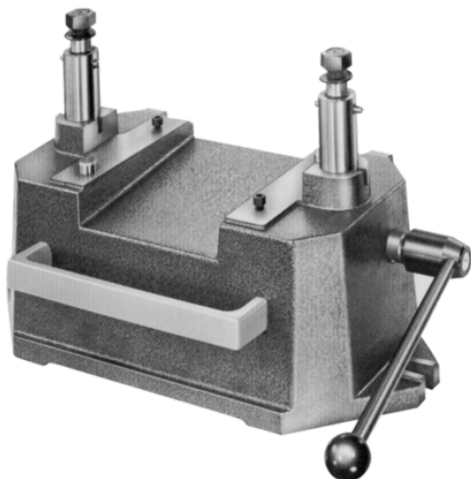




Uchwyt Wiertarski (08550-03) - Norelem



**Numer artykułu SKU:
OT-NORELEM043159**

Numer artykułu producenta:

Tylko na zamówienie

norelem

OPIS PRODUKTU

DANE TECHNICZNE

| | |
|------------------------|-------------------|
| A6 | 95 |
| D2 | 18 |
| A1 | 85 |
| GR=Rozmiar wg DIN 6348 | 100X125 |
| A2 | 270 |
| S=Skok przy 210° | 42 |
| A3 | 340 |
| D8 | 30 |
| A5 | 39 |
| D1 | 20 |
| H5 | 400 |
| E5 | 75 |
| E4 | 37,5 |
| GR | 100X125 |
| H1 min. | 10 |
| H2 min. | 194 |
| H1 maks. | 80 |
| H2 maks. | 264 |
| D5 | M06 |
| Nazwa | Uchwyt Wiertarski |
| L2 | 80 |
| D3 | 14 |
| B1 | 125 |
| B2 | 155 |
| L3 | 16 |
| B3 | 195 |
| D4 | 10 |
| Rozmiar | 3 |
| E1 | 132 |
| E2 | 36 |
| E3 | 60 |
| H3 | 130 |
| H4 | 24 |
| S1 | 10 |
| Norma DIN | DIN 6348 |

Nr kat.

OT-NORELEM043159