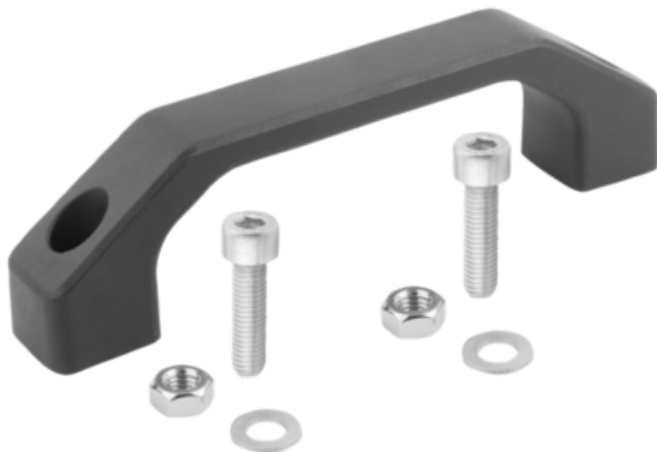




Uchwyt Pałkowy do pracy w środowisku wilgotnym termoplast (06916-120062) - Norelem



**Numer artykułu SKU:
OT-NORELEM033529**

Numer artykułu producenta:

Czas wysyłki: 3-4 dni



OPIS PRODUKTU

DANE TECHNICZNE

Długość (C)	10,5
Długość (S)	24
Długość (B)	23
Długość (H)	39
Długość (T)	15
Nazwa	Uchwyt Pałkowy
B1	20,5
montaż	od strony użytkowej
Materiał korpusu	termoplast
Wersja 1	do pracy w środowisku wilgotnym
Materiał komponentów	stal nierdzewna
L=Długość	146
A=Rozstaw otworów	120
D=Otwór montażowy	M06X25
F=Nośność (N)	1000
Uchwyt pałkowy: przekrój	prostokątny

Nr kat.

OT-NORELEM033529