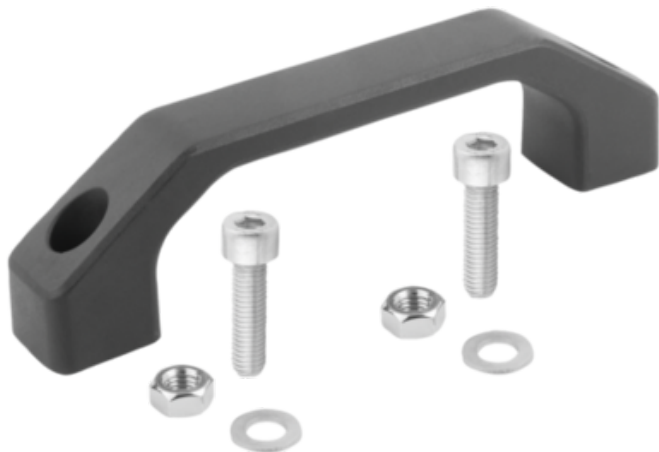




## Uchwyt Pałkowy do pracy w środowisku wilgotnym termoplast (06916-140082) - Norelem



**Numer artykułu SKU:  
OT-NORELEM033531**

Numer artykułu producenta:  
-----

Czas wysyłki: 3-4 dni



## OPIS PRODUKTU

## DANE TECHNICZNE

Długość (C)	12
Długość (S)	28
Długość (B)	27
Długość (H)	45
Długość (T)	16
Nazwa	Uchwyt Pałkowy
B1	24
montaż	od strony użytkowej
Materiał korpusu	termoplast
Wersja 1	do pracy w środowisku wilgotnym
Materiał komponentów	stal nierdzewna
L=Długość	170
A=Rozstaw otworów	140
D=Otwór montażowy	M08X30
F=Nośność (N)	1000
Uchwyt pałkowy: przekrój	prostokątny

Nr kat.

OT-NORELEM033531