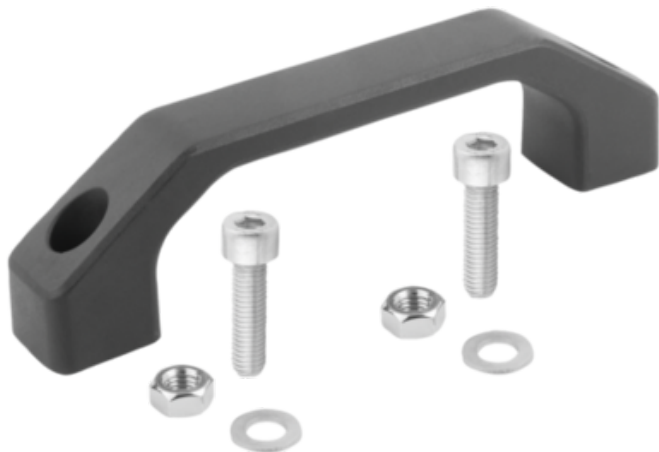




## Uchwyt Pałkowy do pracy w środowisku wilgotnym termoplast (06916-160082) - Norelem



**Numer artykułu SKU:  
OT-NORELEM033533**

Numer artykułu producenta:  
-----

Czas wysyłki: 3-4 dni



## OPIS PRODUKTU

## DANE TECHNICZNE

Długość (C)	13,5
Długość (S)	32
Długość (B)	31
Długość (H)	52
Długość (T)	20
Nazwa	Uchwyt Pałkowy
B1	27,5
montaż	od strony użytkowej
Materiał korpusu	termoplast
Wersja 1	do pracy w środowisku wilgotnym
Materiał komponentów	stal nierdzewna
L=Długość	194
A=Rozstaw otworów	160
D=Otwór montażowy	M08X35
F=Nośność (N)	1000
Uchwyt pałkowy: przekrój	prostokątny

Nr kat.

OT-NORELEM033533