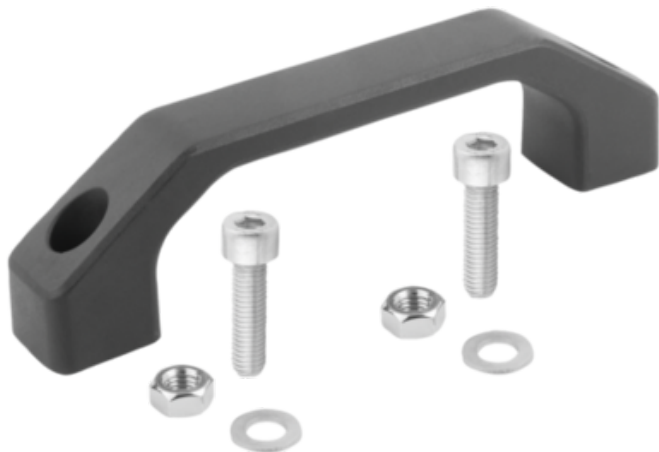




## Uchwyt Pałkowy do pracy w środowisku wilgotnym termoplast (06916-180082) - Norelem



**Numer artykułu SKU:  
OT-NORELEM033535**

Numer artykułu producenta:  
-----

Czas wysyłki: 3-4 dni



## OPIS PRODUKTU

## DANE TECHNICZNE

Długość (C)	15,5
Długość (S)	36
Długość (B)	35
Długość (H)	58
Długość (T)	20
Nazwa	Uchwyt Pałkowy
B1	31
montaż	od strony użytkowej
Materiał korpusu	termoplast
Wersja 1	do pracy w środowisku wilgotnym
Materiał komponentów	stal nierdzewna
L=Długość	218
A=Rozstaw otworów	180
D=Otwór montażowy	M10X40
F=Nośność (N)	1000
Uchwyt pałkowy: przekrój	prostokątny

Nr kat.

OT-NORELEM033535