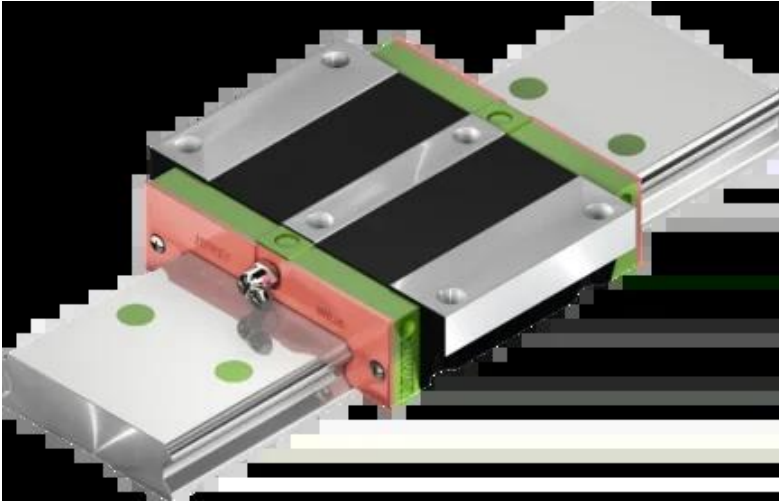




## Wózek liniowy WEW50CCZAH seria WE-QW - HIWIN



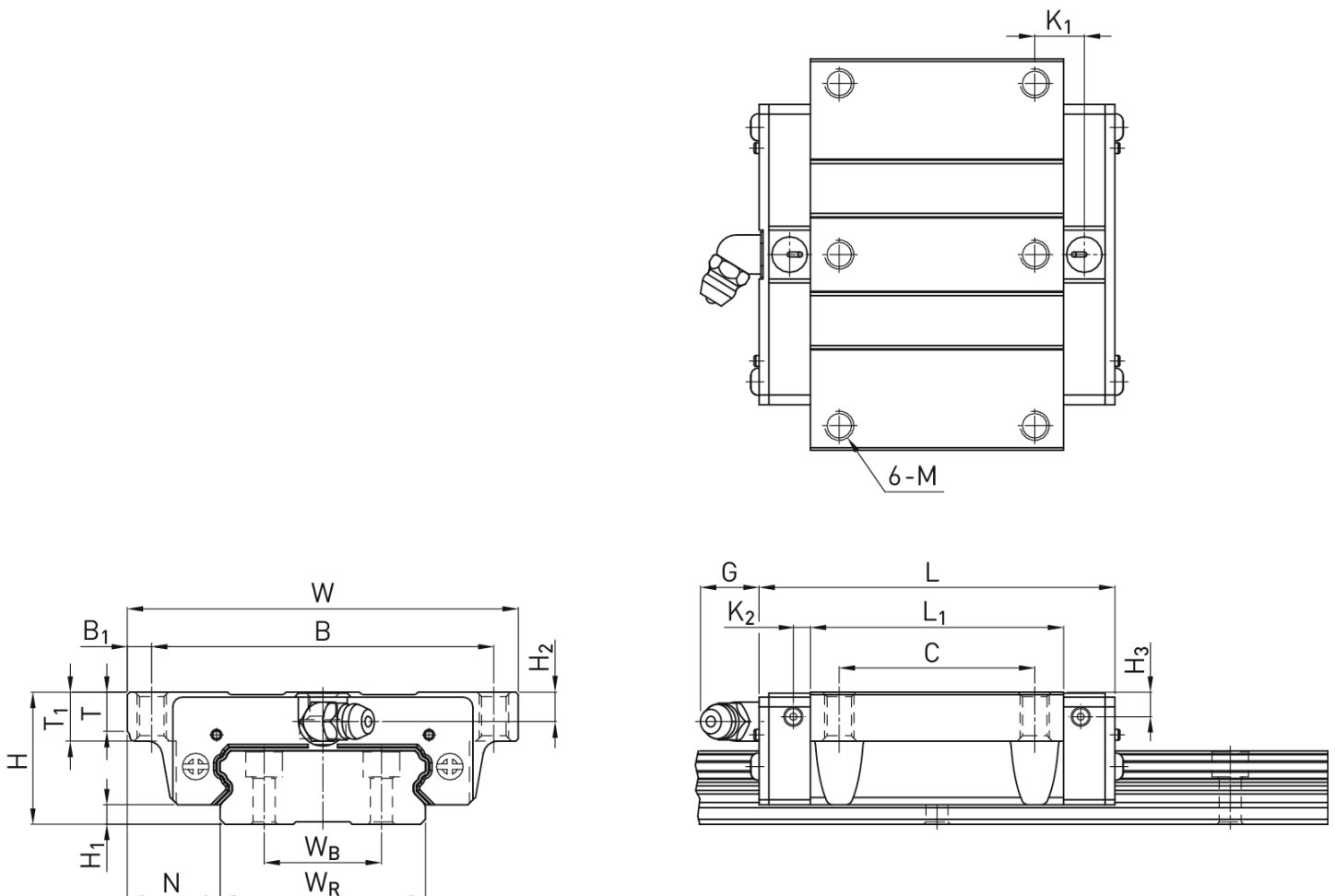
**Numer artykułu SKU:  
OC-HIWIN000654**

Numer artykułu producenta:  
-----

Czas wysyłki: Do 3-5 dni

**HIWIN**<sup>®</sup>

## OPIS PRODUKTU



## Wymiary montażowe

H	Wysokość całkowita	50	mm
H <sub>1</sub>		7,5	mm
N		36	mm
W	Szerokość wózka	162	mm
B		144	mm
B <sub>1</sub>		9	mm
C		80	mm
L <sub>1</sub>		112	mm
L	Długość wózka	140	mm
K <sub>1</sub>		20,55	mm
K <sub>2</sub>		6	mm
G		12,9	mm
M		M10	
T		14	mm
T <sub>1</sub>		18	mm
H <sub>2</sub>		12	mm
H <sub>3</sub>		10,5	mm
	Masa	3,71	kg

## Nośności i momenty

C <sub>dyn</sub>	Nośność dynamiczna	61.520	N
C <sub>0</sub>	Nośność statyczna	97.000	N
M <sub>0x</sub>	Moment statyczny	4.030	Nm
M <sub>0y</sub>	Moment statyczny	1.960	Nm
M <sub>0z</sub>	Moment statyczny	1.960	Nm

## DANE TECHNICZNE

Nr kat.

OC-HIWIN000654