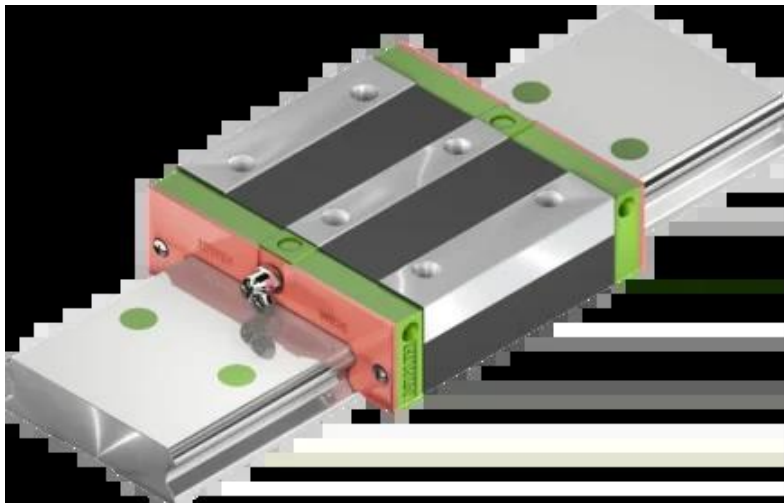




## Wózek liniowy WEH27CAZBH seria WE-QW - HIWIN



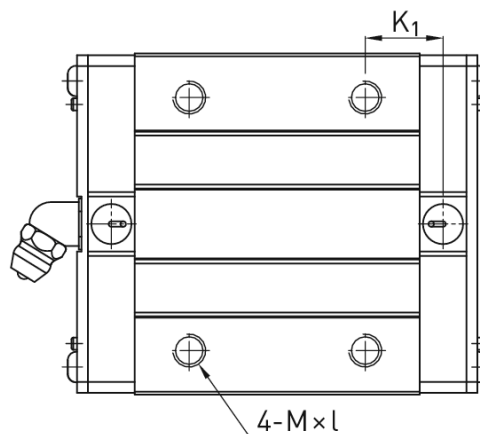
**Numer artykułu SKU:  
OC-HIWIN000624**

Numer artykułu producenta:  
-----

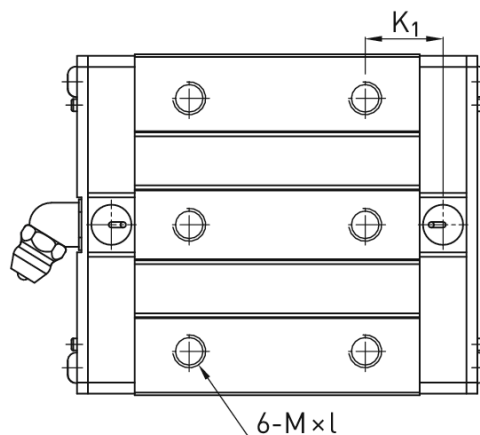
Czas wysyłki: Do 3-5 dni

**HIWIN**<sup>®</sup>

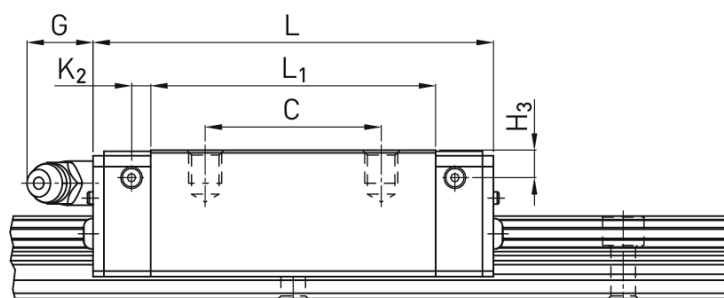
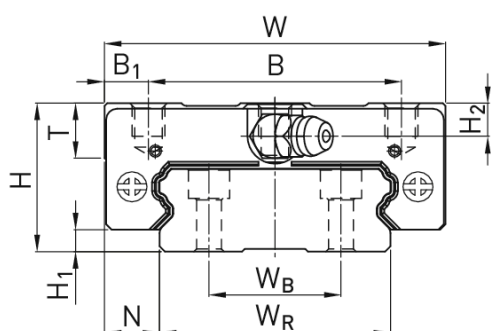
### OPIS PRODUKTU



WE\_17  
WE/QW\_21



WE/QW\_27  
WE/QW\_35  
WE\_50



### Wymiary montażowe

H	Wysokość całkowita	27	mm
H <sub>1</sub>		4	mm
N		10	mm
W	Szerokość wózka	62	mm
B		46	mm
B <sub>1</sub>		8	mm
C		32	mm
L <sub>1</sub>		51,8	mm
L	Długość wózka	72,8	mm
K <sub>1</sub>		14,15	mm

$K_2$	3,5	mm
G	12	mm
M	M6	
I	6	mm
T	10	mm
$H_2$	6	mm
$H_3$	5	mm
Masa	0,35	kg

### Nośności i momenty

$C_{dyn}$	Nośność dynamiczna	12.400	N
$C_0$	Nośność statyczna	21.600	N
$M_{0x}$	Moment statyczny	420	Nm
$M_{0y}$	Moment statyczny	170	Nm
$M_{0z}$	Moment statyczny	170	Nm

---

## DANE TECHNICZNE

Nr kat.

OC-HIWIN000624