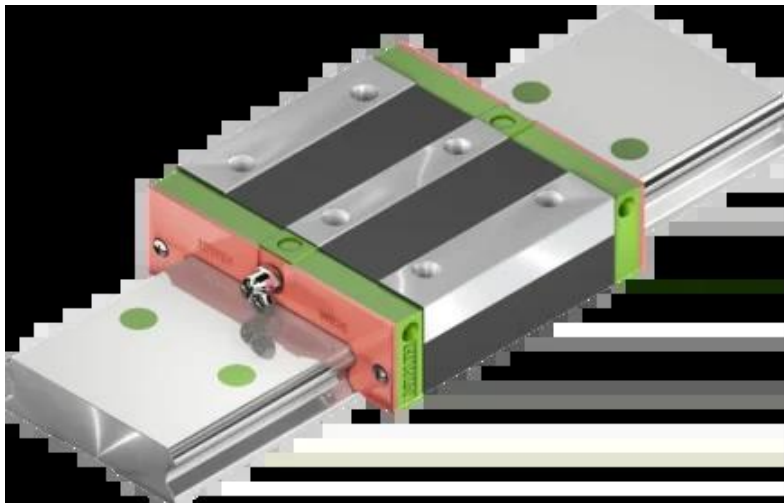




## Wózek liniowy WEH17CAZBH seria WE-QW - HIWIN



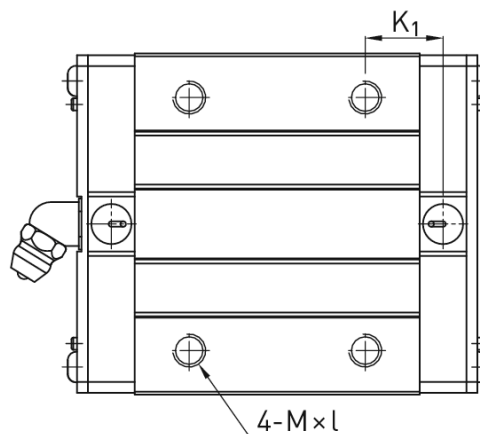
**Numer artykułu SKU:  
OC-HIWIN000601**

Numer artykułu producenta:  
-----

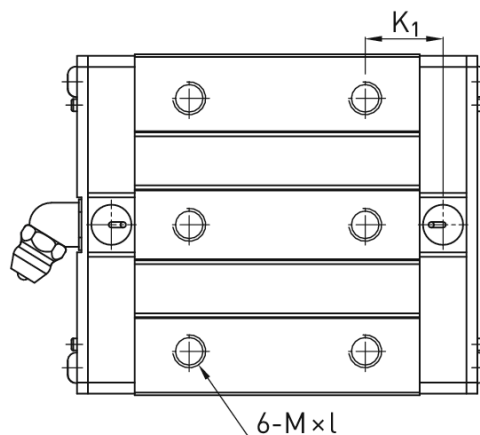
Czas wysyłki: Do 3-5 dni

**HIWIN**<sup>®</sup>

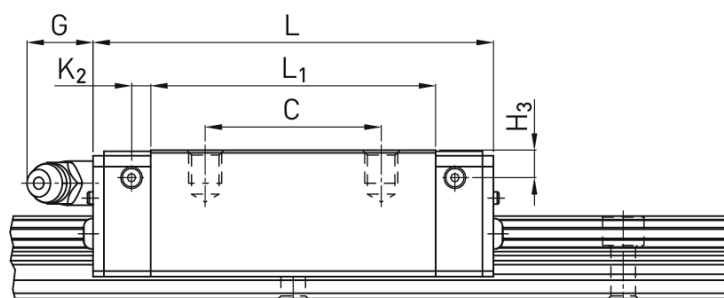
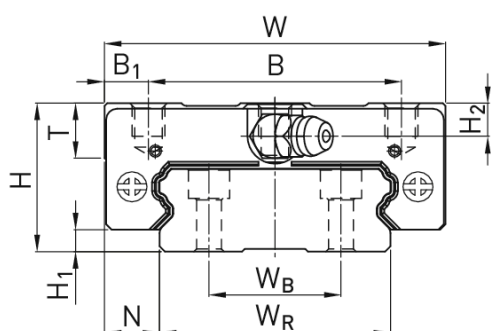
## OPIS PRODUKTU



WE\_17  
WE/QW\_21



WE/QW\_27  
WE/QW\_35  
WE\_50



### Wymiary montażowe

H	Wysokość całkowita	17	mm
H <sub>1</sub>		2,5	mm
N		8,5	mm
W	Szerokość wózka	50	mm
B		29	mm
B <sub>1</sub>		10,5	mm
C		15	mm
L <sub>1</sub>		35	mm
L	Długość wózka	50,6	mm
K <sub>2</sub>		3,1	mm

G	4,9 mm
M	M4
I	5 mm
T	6 mm
H <sub>2</sub>	4 mm
H <sub>3</sub>	3 mm
Masa	0,12 kg

### Nośności i momenty

C <sub>dyn</sub>	Nośność dynamiczna	5.230 N
C <sub>0</sub>	Nośność statyczna	9.640 N
M <sub>0x</sub>	Moment statyczny	150 Nm
M <sub>0y</sub>	Moment statyczny	62 Nm
M <sub>0z</sub>	Moment statyczny	62 Nm

---

## DANE TECHNICZNE

Nr kat.

OC-HIWIN000601

Data wygenerowania podsumowania: 05.06.2026r, g. 15:47