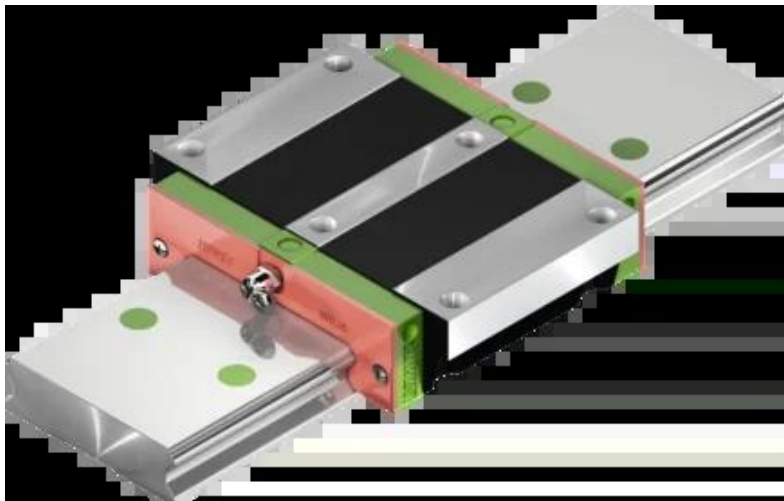




Wózek liniowy WEW50CCZBH seria WE-QW - HIWIN



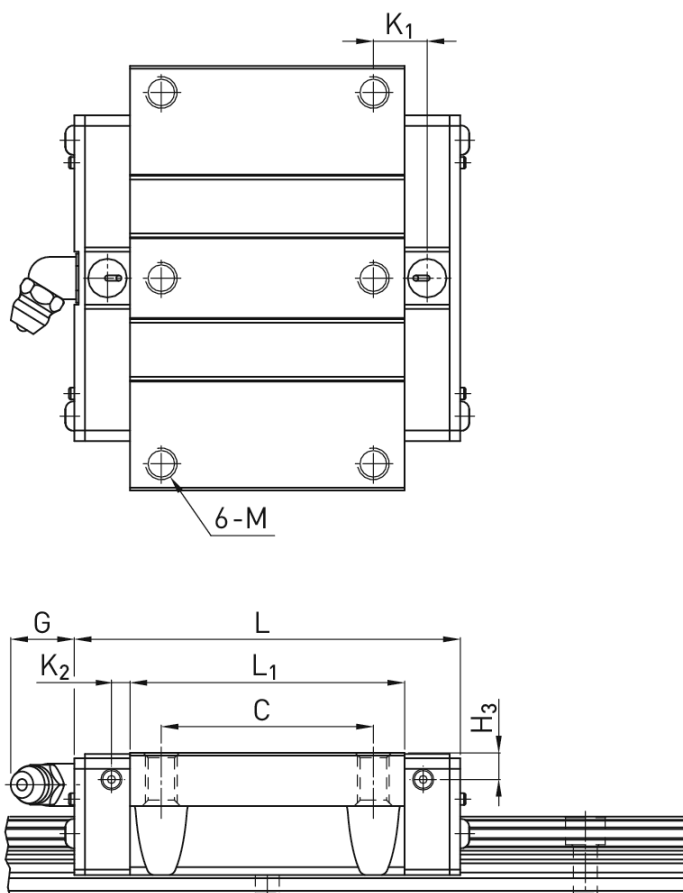
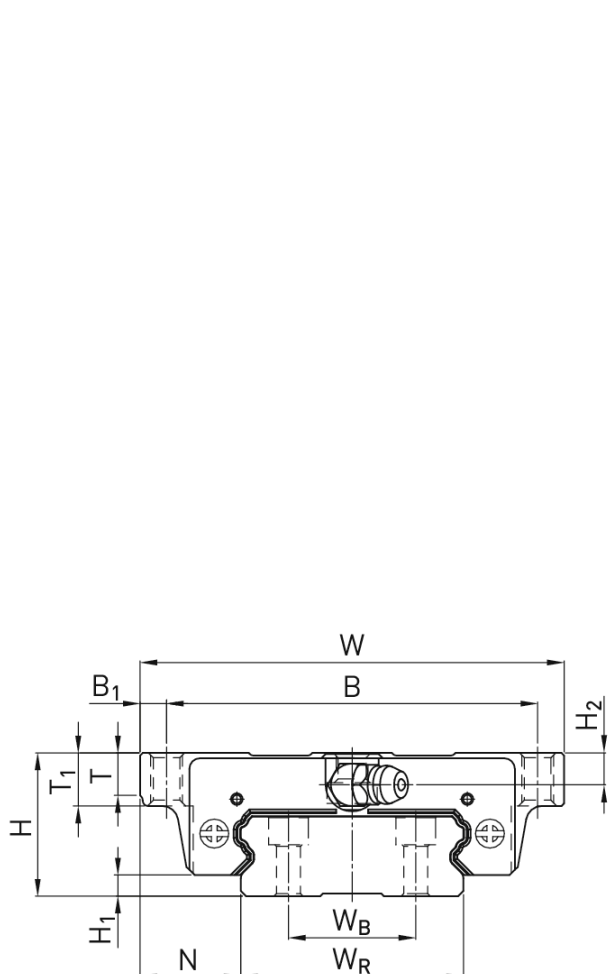
**Numer artykułu SKU:
OC-HIWIN000655**

Numer artykułu producenta:

Czas wysyłki: Do 3-5 dni

HIWIN[®]

OPIS PRODUKTU



Wymiary montażowe

H	Wysokość całkowita	50	mm
H ₁		7,5	mm
N		36	mm
W	Szerokość wózka	162	mm
B		144	mm
B ₁		9	mm
C		80	mm
L ₁		112	mm
L	Długość wózka	140	mm
K ₁		20,55	mm
K ₂		6	mm
G		12,9	mm
M		M10	
T		14	mm
T ₁		18	mm
H ₂		12	mm
H ₃		10,5	mm
	Masa	3,71	kg

Nośności i momenty

C _{dyn}	Nośność dynamiczna	61.520	N
C ₀	Nośność statyczna	97.000	N
M _{0x}	Moment statyczny	4.030	Nm
M _{0y}	Moment statyczny	1.960	Nm
M _{0z}	Moment statyczny	1.960	Nm

DANE TECHNICZNE

Nr kat.

OC-HIWIN000655