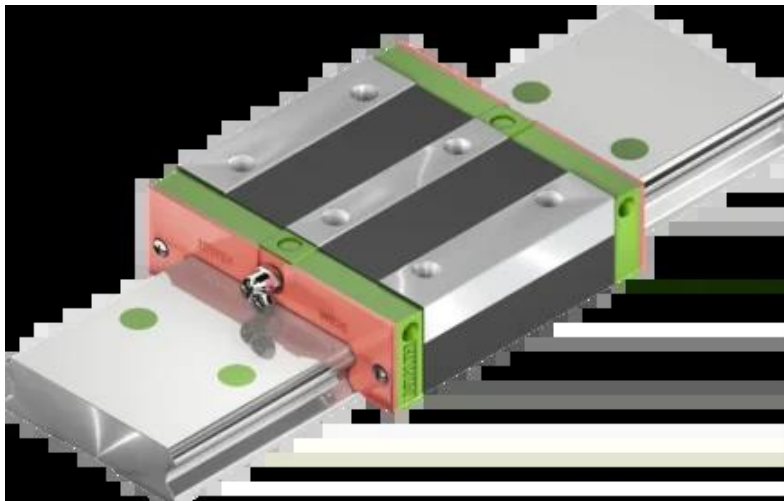




Wózek liniowy WEH35CAZBH seria WE-QW - HIWIN



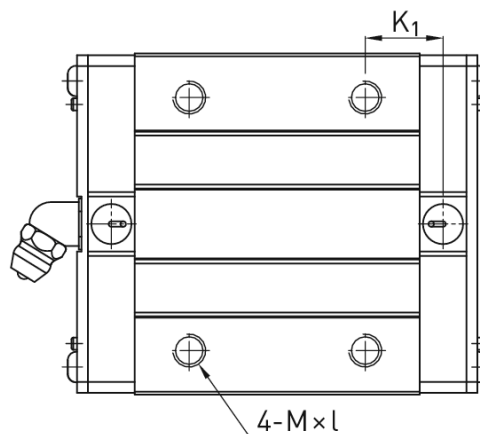
**Numer artykułu SKU:
OC-HIWIN000638**

Numer artykułu producenta:

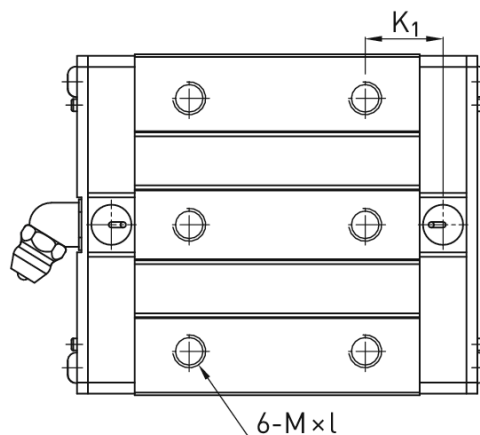
Czas wysyłki: Do 3-5 dni

HIWIN[®]

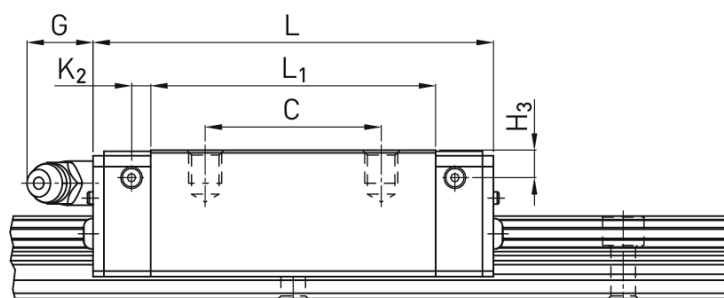
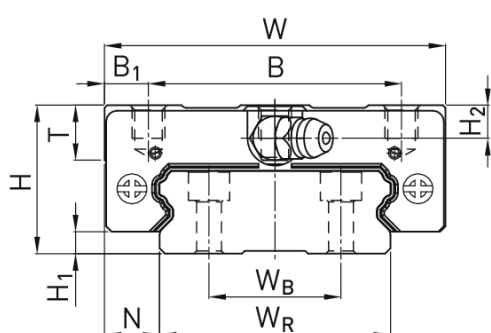
OPIS PRODUKTU



WE_17
WE/QW_21



WE/QW_27
WE/QW_35
WE_50



Wymiary montażowe

| | | | |
|----------------|--------------------|-------|----|
| H | Wysokość całkowita | 35 | mm |
| H ₁ | | 4 | mm |
| N | | 15,5 | mm |
| W | Szerokość wózka | 100 | mm |
| B | | 76 | mm |
| B ₁ | | 12 | mm |
| C | | 50 | mm |
| L ₁ | | 77,6 | mm |
| L | Długość wózka | 102,6 | mm |
| K ₁ | | 18,35 | mm |

| | | |
|-------|------|----|
| K_2 | 5,25 | mm |
| G | 12 | mm |
| M | M8 | |
| I | 8 | mm |
| T | 13 | mm |
| H_2 | 8 | mm |
| H_3 | 6,5 | mm |
| Masa | 1,1 | kg |

Nośności i momenty

| | | | |
|-----------|--------------------|--------|----|
| C_{dyn} | Nośność dynamiczna | 29.800 | N |
| C_0 | Nośność statyczna | 49.400 | N |
| M_{0x} | Moment statyczny | 1.480 | Nm |
| M_{0y} | Moment statyczny | 670 | Nm |
| M_{0z} | Moment statyczny | 670 | Nm |

DANE TECHNICZNE

Nr kat.

OC-HIWIN000638