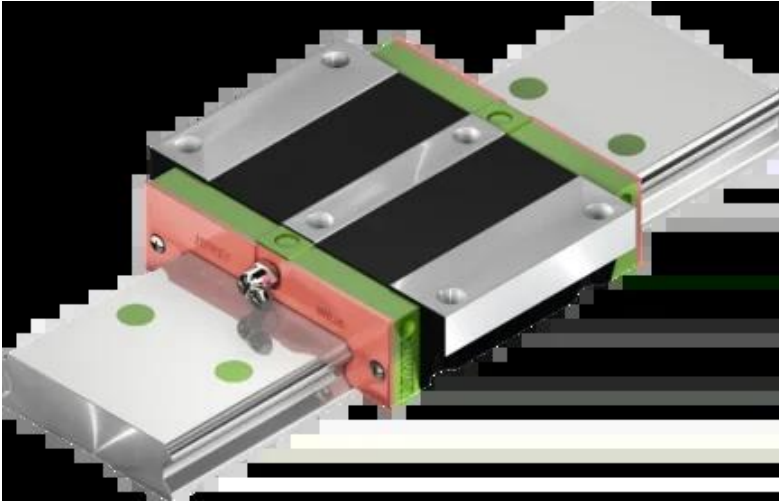




## Wózek liniowy WEW21CCZBH seria WE-QW - HIWIN



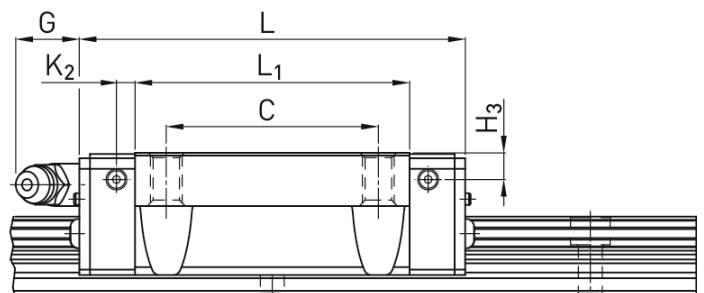
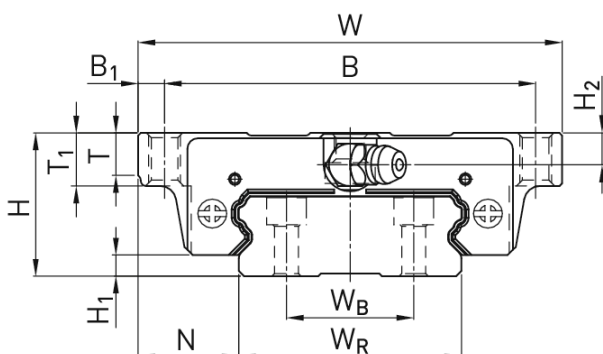
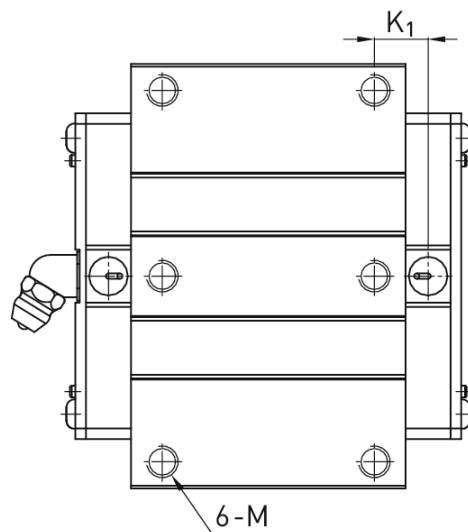
**Numer artykułu SKU:  
OC-HIWIN000615**

Numer artykułu producenta:  
-----

Czas wysyłki: Do 3-5 dni

**HIWIN**<sup>®</sup>

## OPIS PRODUKTU



## Wymiary montażowe

H	Wysokość całkowita	21	mm
H <sub>1</sub>		3	mm
N		15,5	mm
W	Szerokość wózka	68	mm
B		60	mm
B <sub>1</sub>		4	mm
C		29	mm
L <sub>1</sub>		41,7	mm
L	Długość wózka	59	mm
K <sub>1</sub>		9,68	mm
K <sub>2</sub>		3,65	mm
G		12	mm
M		M5	
T		7,3	mm
T <sub>1</sub>		8	mm
H <sub>2</sub>		4,5	mm
H <sub>3</sub>		4,2	mm
	Masa	0,23	kg

## Nośności i momenty

C <sub>dyn</sub>	Nośność dynamiczna	7.210	N
C <sub>0</sub>	Nośność statyczna	13.700	N
M <sub>0x</sub>	Moment statyczny	230	Nm
M <sub>0y</sub>	Moment statyczny	100	Nm
M <sub>0z</sub>	Moment statyczny	100	Nm

## DANE TECHNICZNE

Nr kat.

OC-HIWIN000615