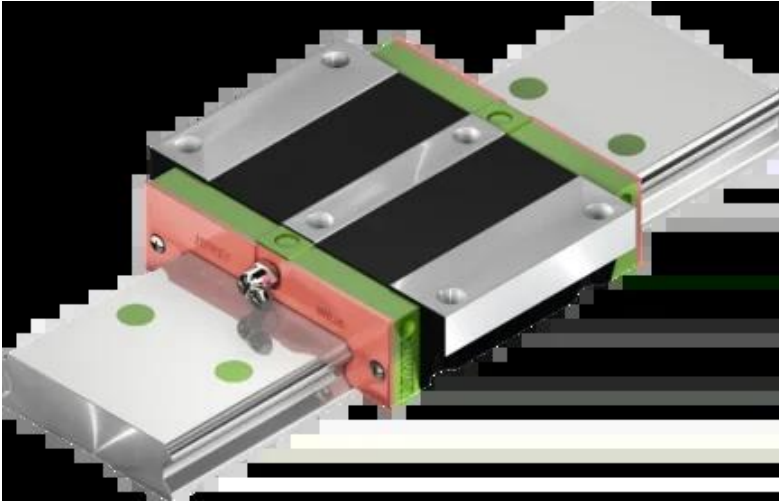




Wózek liniowy WEW35CCZBH seria WE-QW - HIWIN



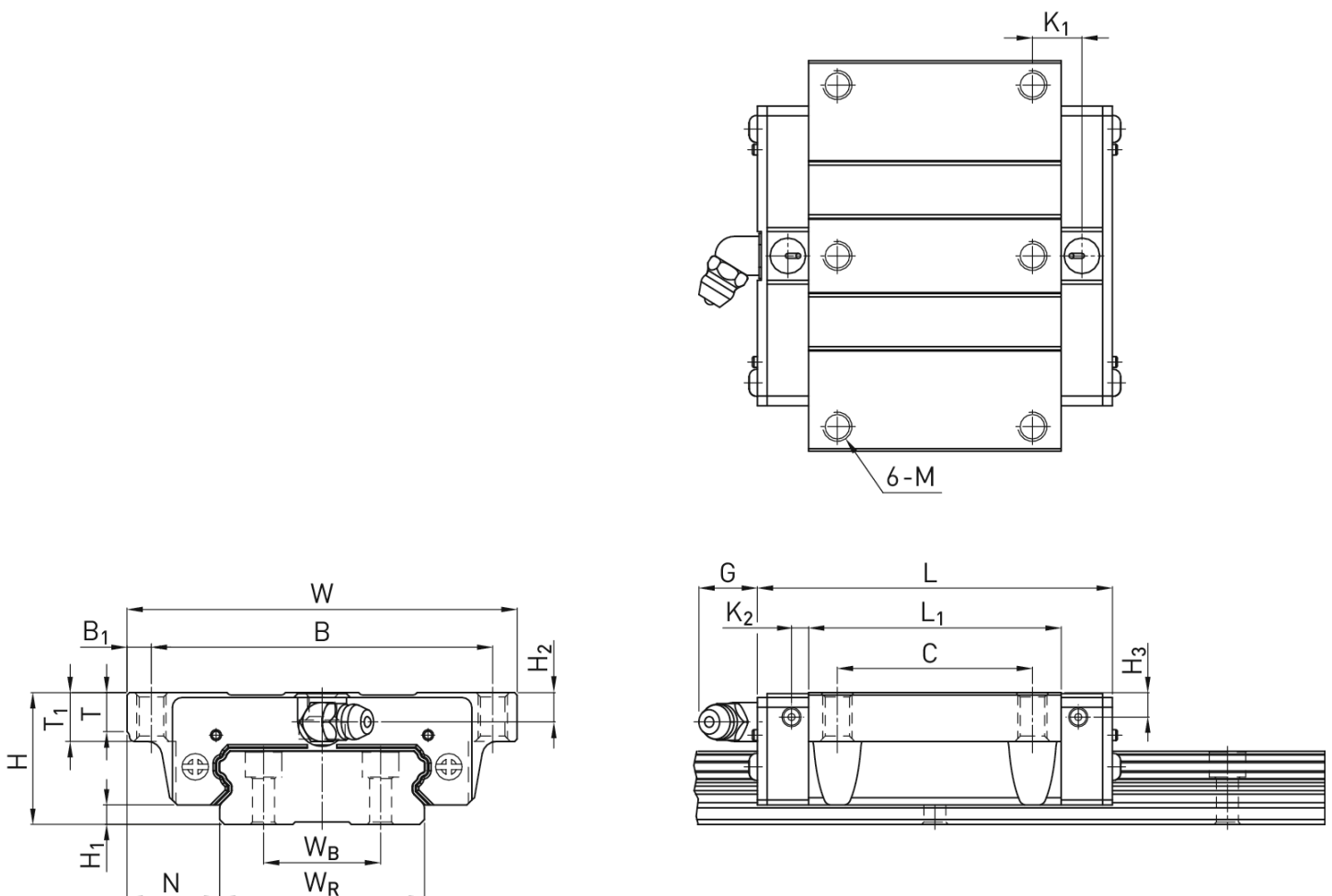
**Numer artykułu SKU:
OC-HIWIN000643**

Numer artykułu producenta:

Czas wysyłki: Do 3-5 dni

HIWIN[®]

OPIS PRODUKTU



Wymiary montażowe

H	Wysokość całkowita	35	mm
H ₁		4	mm
N		25,5	mm
W	Szerokość wózka	120	mm
B		107	mm
B ₁		6,5	mm
C		60	mm
L ₁		77,6	mm
L	Długość wózka	102,6	mm
K ₁		13,35	mm
K ₂		5,25	mm
G		12	mm
M		M8	
T		11,2	mm
T ₁		14	mm
H ₂		8	mm
H ₃		6,5	mm
	Masa	1,26	kg

Nośności i momenty

C _{dyn}	Nośność dynamiczna	29.800	N
C ₀	Nośność statyczna	49.400	N
M _{0x}	Moment statyczny	1.480	Nm
M _{0y}	Moment statyczny	670	Nm
M _{0z}	Moment statyczny	670	Nm

DANE TECHNICZNE

Nr kat.

OC-HIWIN000643