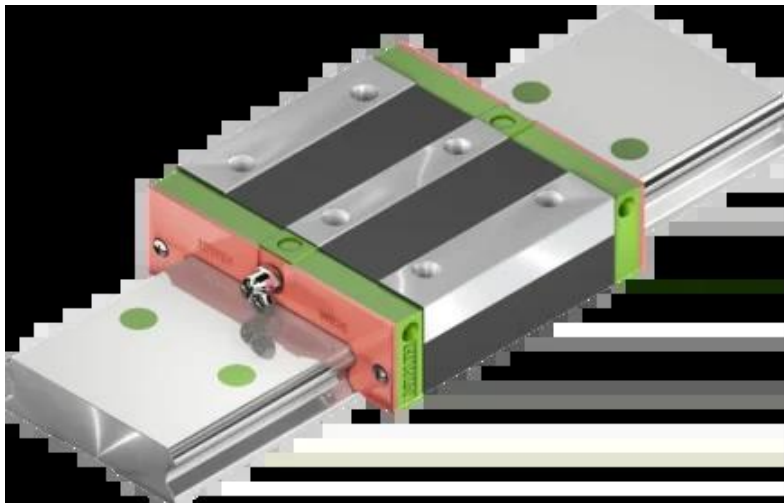




## Wózek liniowy WEH21CAZBH seria WE-QW - HIWIN



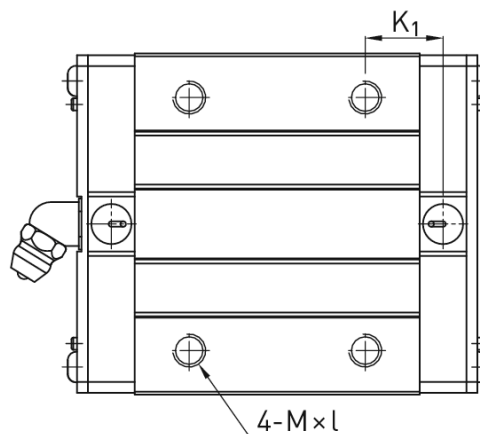
**Numer artykułu SKU:  
OC-HIWIN000610**

Numer artykułu producenta:  
-----

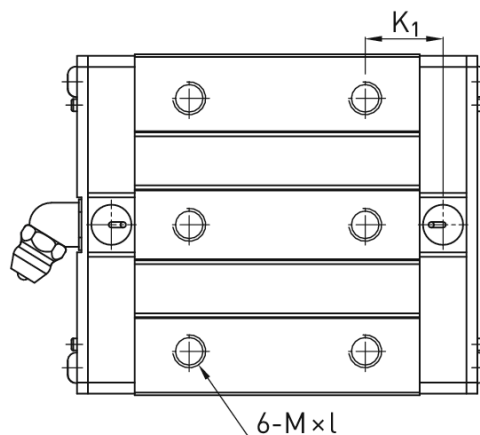
Czas wysyłki: Do 3-5 dni

**HIWIN**<sup>®</sup>

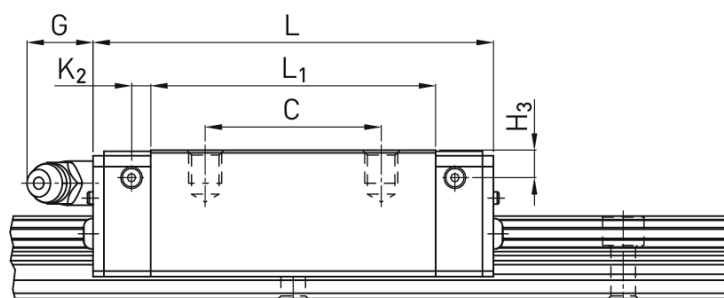
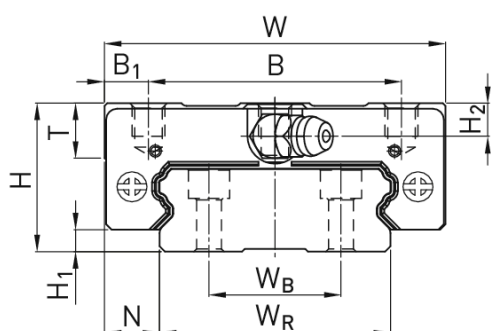
## OPIS PRODUKTU



WE\_17  
WE/QW\_21



WE/QW\_27  
WE/QW\_35  
WE\_50



### Wymiary montażowe

H	Wysokość całkowita	21	mm
H <sub>1</sub>		3	mm
N		8,5	mm
W	Szerokość wózka	54	mm
B		31	mm
B <sub>1</sub>		11,5	mm
C		19	mm
L <sub>1</sub>		41,7	mm
L	Długość wózka	59	mm
K <sub>1</sub>		14,68	mm

$K_2$	3,65	mm
G	12	mm
M	M5	
I	6	mm
T	8	mm
$H_2$	4,5	mm
$H_3$	4,2	mm
Masa	0,2	kg

### Nośności i momenty

$C_{dyn}$	Nośność dynamiczna	7.210	N
$C_0$	Nośność statyczna	13.700	N
$M_{0x}$	Moment statyczny	230	Nm
$M_{0y}$	Moment statyczny	100	Nm
$M_{0z}$	Moment statyczny	100	Nm

---

## DANE TECHNICZNE

Nr kat.

OC-HIWIN000610