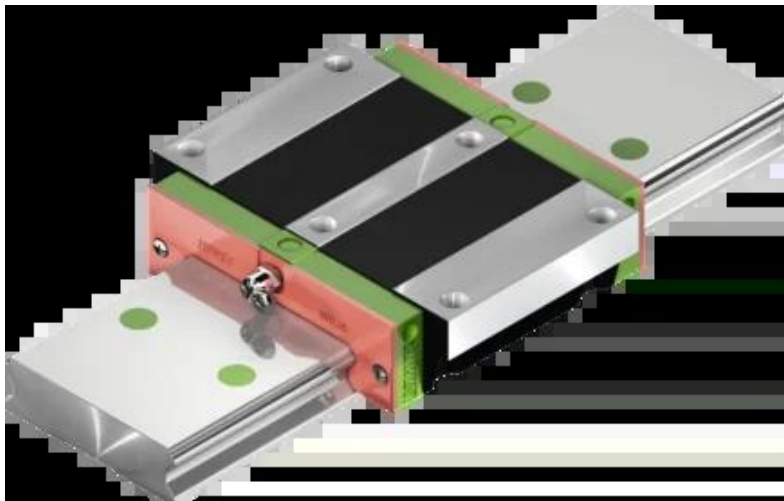




Wózek liniowy WEW27CCZAH seria WE-QW - HIWIN



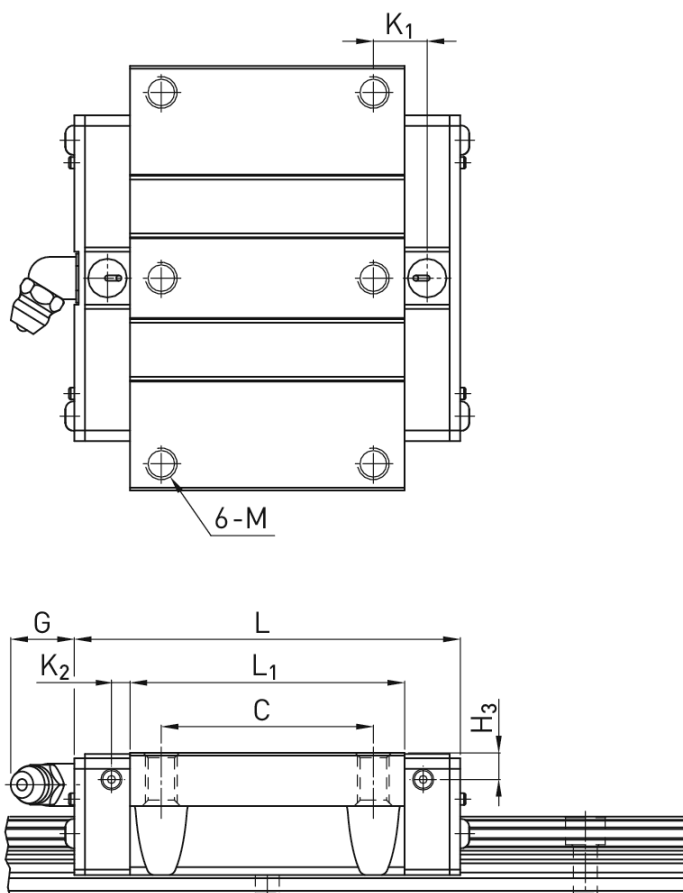
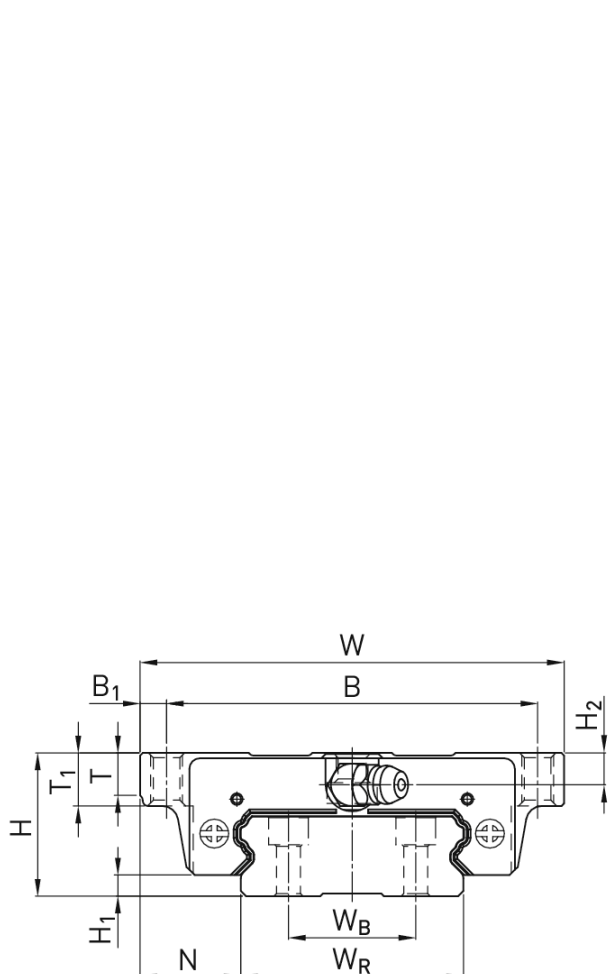
**Numer artykułu SKU:
OC-HIWIN000628**

Numer artykułu producenta:

Czas wysyłki: Do 3-5 dni

HIWIN[®]

OPIS PRODUKTU



Wymiary montażowe

H	Wysokość całkowita	27	mm
H ₁		4	mm
N		19	mm
W	Szerokość wózka	80	mm
B		70	mm
B ₁		5	mm
C		40	mm
L ₁		51,8	mm
L	Długość wózka	72,8	mm
K ₁		10,15	mm
K ₂		3,5	mm
G		12	mm
M		M6	
T		8	mm
T ₁		10	mm
H ₂		6	mm
H ₃		5	mm
	Masa	0,43	kg

Nośności i momenty

C _{dyn}	Nośność dynamiczna	12.400	N
C ₀	Nośność statyczna	21.600	N
M _{0x}	Moment statyczny	420	Nm
M _{0y}	Moment statyczny	170	Nm
M _{0z}	Moment statyczny	170	Nm

DANE TECHNICZNE

Nr kat.

OC-HIWIN000628