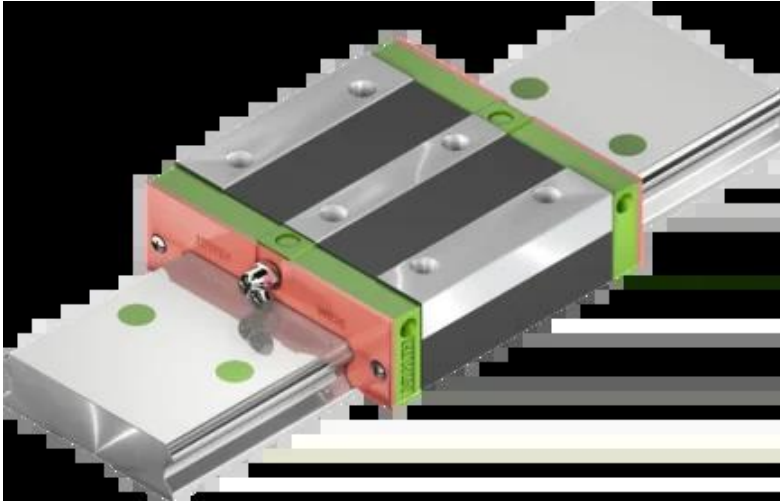




Wózek liniowy WEH35CAZAH seria WE-QW - HIWIN



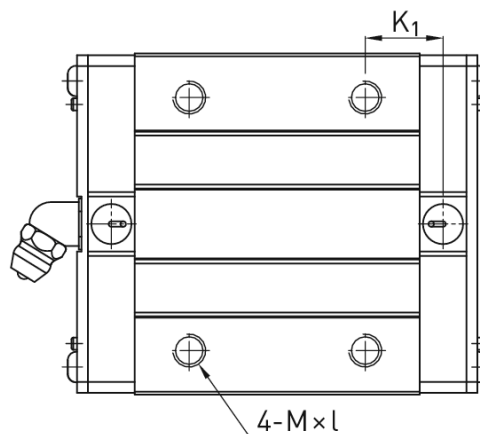
Numer artykułu SKU:
OC-HIWIN000637

Numer artykułu producenta:

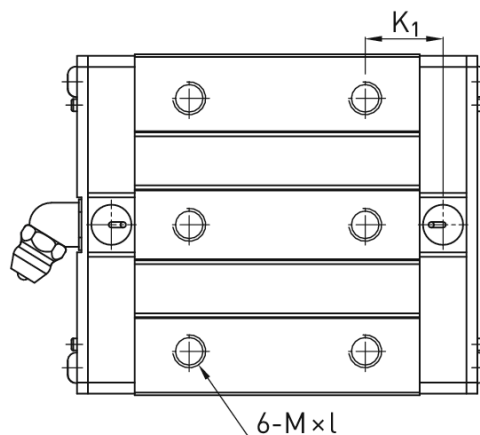
Czas wysyłki: Do 3-5 dni

HIWIN[®]

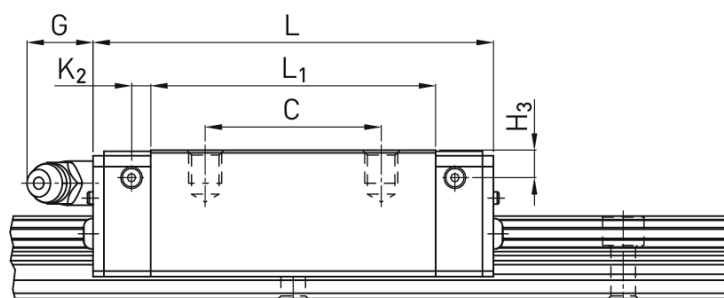
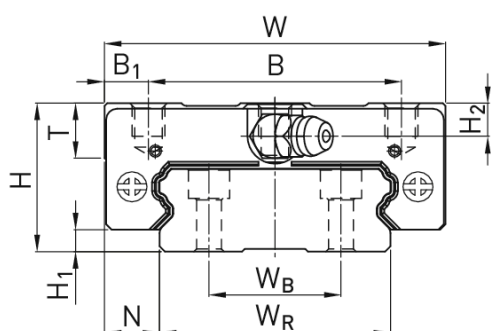
OPIS PRODUKTU



WE_17
WE/QW_21



WE/QW_27
WE/QW_35
WE_50



Wymiary montażowe

H	Wysokość całkowita	35	mm
H ₁		4	mm
N		15,5	mm
W	Szerokość wózka	100	mm
B		76	mm
B ₁		12	mm
C		50	mm
L ₁		77,6	mm
L	Długość wózka	102,6	mm
K ₁		18,35	mm

K_2	5,25	mm
G	12	mm
M	M8	
I	8	mm
T	13	mm
H_2	8	mm
H_3	6,5	mm
Masa	1,1	kg

Nośności i momenty

C_{dyn}	Nośność dynamiczna	29.800	N
C_0	Nośność statyczna	49.400	N
M_{0x}	Moment statyczny	1.480	Nm
M_{0y}	Moment statyczny	670	Nm
M_{0z}	Moment statyczny	670	Nm

DANE TECHNICZNE

Nr kat.

OC-HIWIN000637