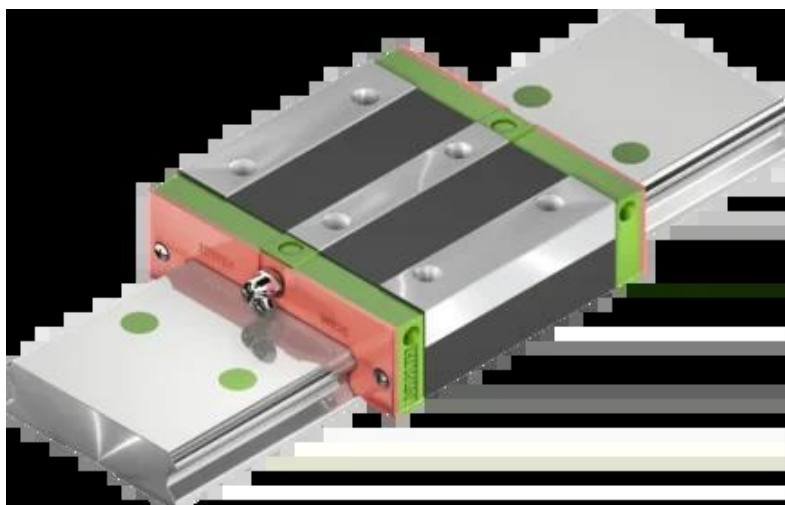




Wózek liniowy QWH35CAZAH seria WE-QW - HIWIN



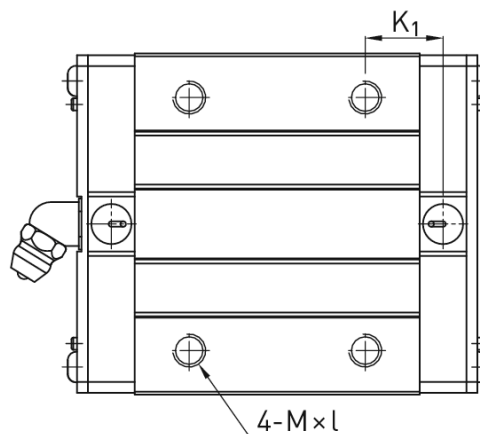
**Numer artykułu SKU:
OC-HIWIN000640**

Numer artykułu producenta:

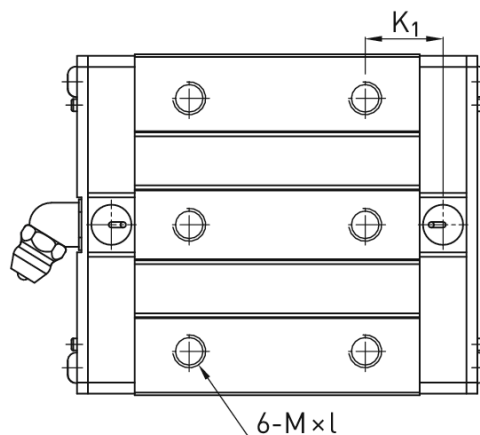
Czas wysyłki: Do 3-5 dni

HIWIN[®]

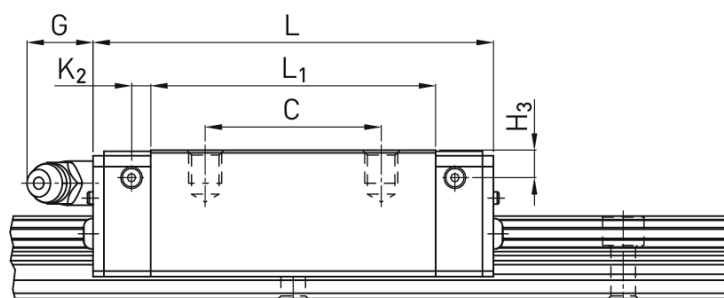
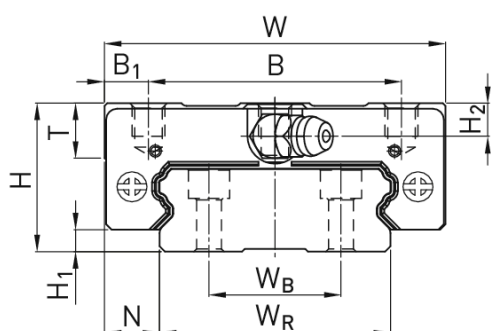
OPIS PRODUKTU



WE_17
WE/QW_21



WE/QW_27
WE/QW_35
WE_50



Wymiary montażowe

H	Wysokość całkowita	35	mm
H ₁		4	mm
N		15,5	mm
W	Szerokość wózka	100	mm
B		76	mm
B ₁		12	mm
C		50	mm
L ₁		73	mm
L	Długość wózka	107	mm
K ₁		21,5	mm

K_2	5,5 mm
G	12 mm
M	M8
I	8 mm
T	13 mm
H_2	8 mm
H_3	6,5 mm
Masa	1,1 kg

Nośności i momenty

C_{dyn}	Nośność dynamiczna	36.800 N
C_0	Nośność statyczna	49.200 N
M_{0x}	Moment statyczny	1.510 Nm
M_{0y}	Moment statyczny	650 Nm
M_{0z}	Moment statyczny	650 Nm

DANE TECHNICZNE

Nr kat.

OC-HIWIN000640