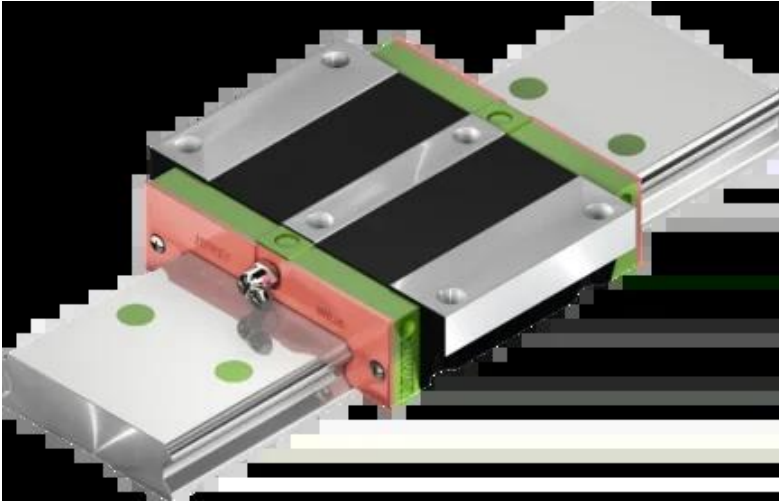




Wózek liniowy QWW35CCZAH seria WE-QW - HIWIN



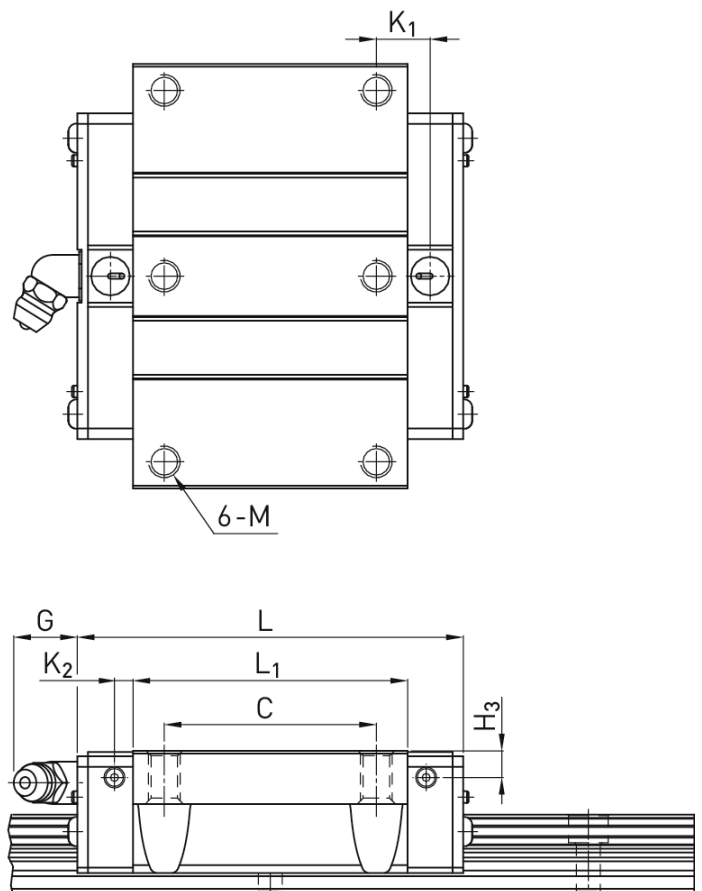
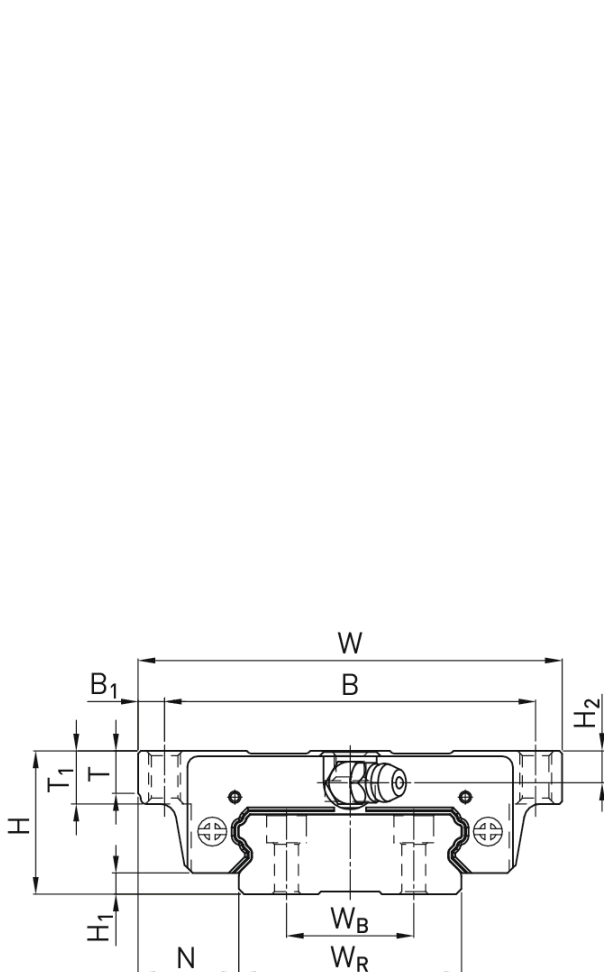
**Numer artykułu SKU:
OC-HIWIN000645**

Numer artykułu producenta:

Czas wysyłki: Do 3-5 dni

HIWIN[®]

OPIS PRODUKTU



Wymiary montażowe

H	Wysokość całkowita	35	mm
H ₁		4	mm
N		25,5	mm
W	Szerokość wózka	120	mm
B		107	mm
B ₁		6,5	mm
C		60	mm
L ₁		83	mm
L	Długość wózka	107	mm
K ₁		21,5	mm
K ₂		5,5	mm
G		12	mm
M		M8	
T		11,2	mm
T ₁		14	mm
H ₂		8	mm
H ₃		6,5	mm
	Masa	1,26	kg

Nośności i momenty

C _{dyn}	Nośność dynamiczna	36.800	N
C ₀	Nośność statyczna	49.200	N
M _{0x}	Moment statyczny	1.510	Nm
M _{0y}	Moment statyczny	650	Nm
M _{0z}	Moment statyczny	650	Nm

DANE TECHNICZNE

Nr kat.

OC-HIWIN000645