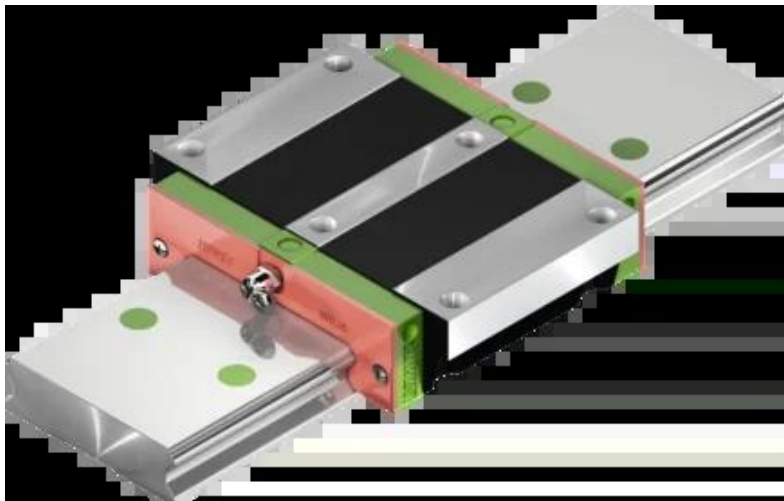




Wózek liniowy WEW17CCZAH seria WE-QW - HIWIN



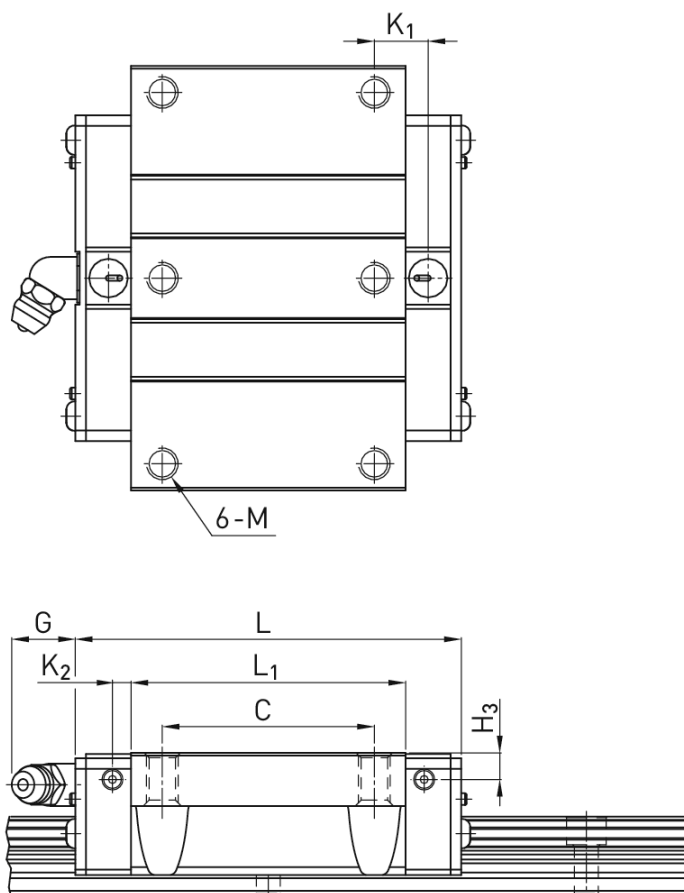
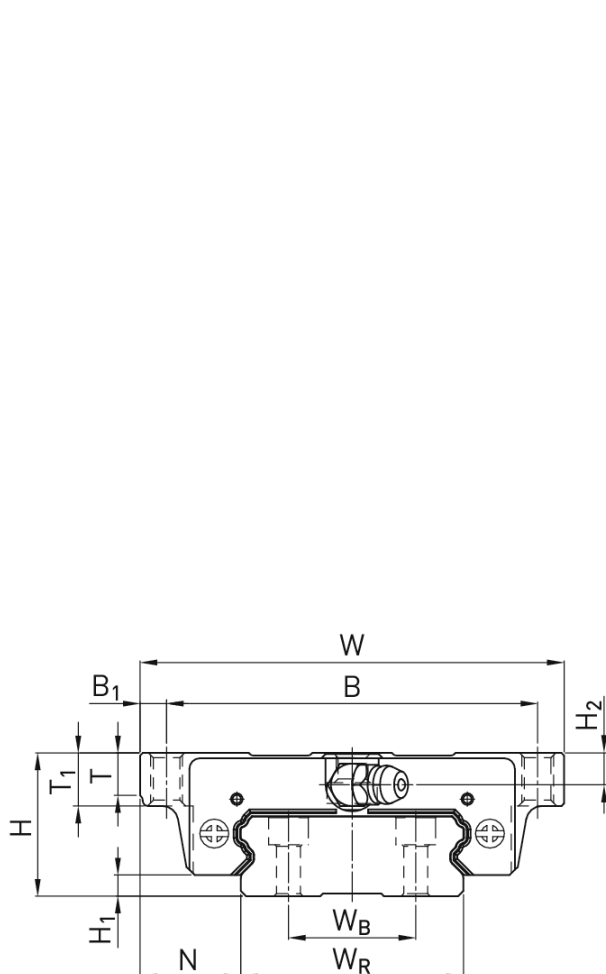
**Numer artykułu SKU:
OC-HIWIN000603**

Numer artykułu producenta:

Czas wysyłki: Do 3-5 dni

HIWIN[®]

OPIS PRODUKTU



Wymiary montażowe

H	Wysokość całkowita	17	mm
H ₁		2,5	mm
N		13,5	mm
W	Szerokość wózka	60	mm
B		53	mm
B ₁		3,5	mm
C		26	mm
L ₁		35	mm
L	Długość wózka	50,6	mm
K ₂		3,1	mm
G		4,9	mm
M		M4	
T		5,3	mm
T ₁		6	mm
H ₂		4	mm
H ₃		3	mm
	Masa	0,13	kg

Nośności i momenty

C _{dyn}	Nośność dynamiczna	5.230	N
C ₀	Nośność statyczna	9.640	N
M _{0x}	Moment statyczny	150	Nm
M _{0y}	Moment statyczny	62	Nm
M _{0z}	Moment statyczny	62	Nm

DANE TECHNICZNE

Nr kat.

OC-HIWIN000603