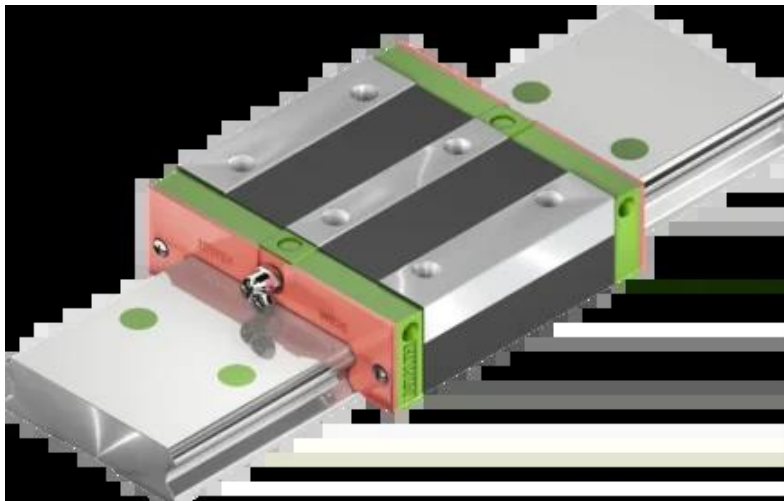




## Wózek liniowy WEH21CAZAH seria WE-QW - HIWIN



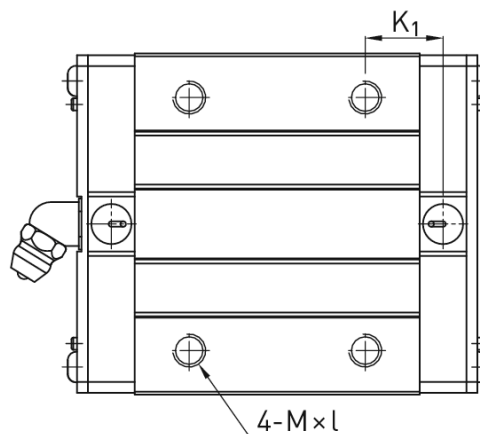
**Numer artykułu SKU:  
OC-HIWIN000609**

Numer artykułu producenta:  
-----

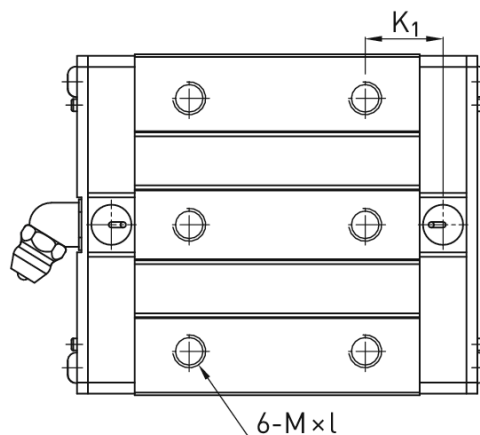
Czas wysyłki: Do 3-5 dni

**HIWIN**<sup>®</sup>

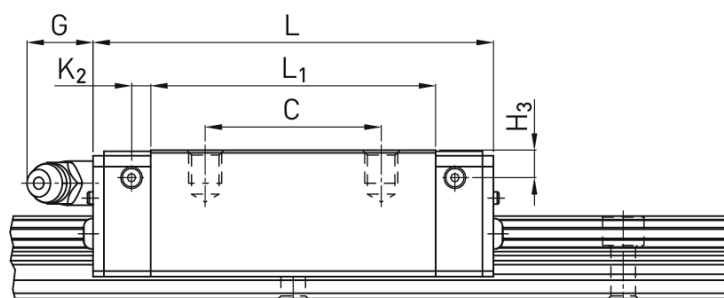
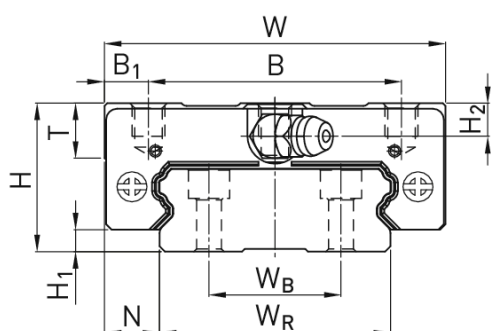
## OPIS PRODUKTU



WE\_17  
WE/QW\_21



WE/QW\_27  
WE/QW\_35  
WE\_50



### Wymiary montażowe

|                |                    |       |    |
|----------------|--------------------|-------|----|
| H              | Wysokość całkowita | 21    | mm |
| H <sub>1</sub> |                    | 3     | mm |
| N              |                    | 8,5   | mm |
| W              | Szerokość wózka    | 54    | mm |
| B              |                    | 31    | mm |
| B <sub>1</sub> |                    | 11,5  | mm |
| C              |                    | 19    | mm |
| L <sub>1</sub> |                    | 41,7  | mm |
| L              | Długość wózka      | 59    | mm |
| K <sub>1</sub> |                    | 14,68 | mm |

|       |      |    |
|-------|------|----|
| $K_2$ | 3,65 | mm |
| G     | 12   | mm |
| M     | M5   |    |
| I     | 6    | mm |
| T     | 8    | mm |
| $H_2$ | 4,5  | mm |
| $H_3$ | 4,2  | mm |
| Masa  | 0,2  | kg |

### Nośności i momenty

|           |                    |        |    |
|-----------|--------------------|--------|----|
| $C_{dyn}$ | Nośność dynamiczna | 7.210  | N  |
| $C_0$     | Nośność statyczna  | 13.700 | N  |
| $M_{0x}$  | Moment statyczny   | 230    | Nm |
| $M_{0y}$  | Moment statyczny   | 100    | Nm |
| $M_{0z}$  | Moment statyczny   | 100    | Nm |

---

## DANE TECHNICZNE

Nr kat.

OC-HIWIN000609