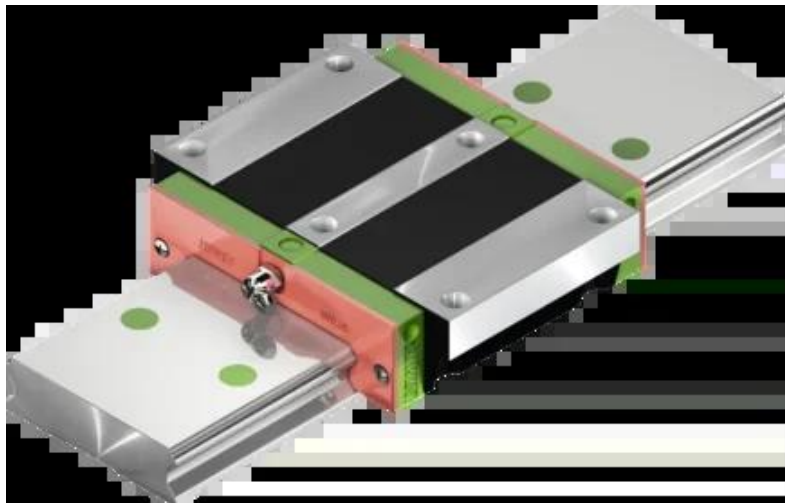




Wózek liniowy QWW21CCZAH seria WE-QW - HIWIN



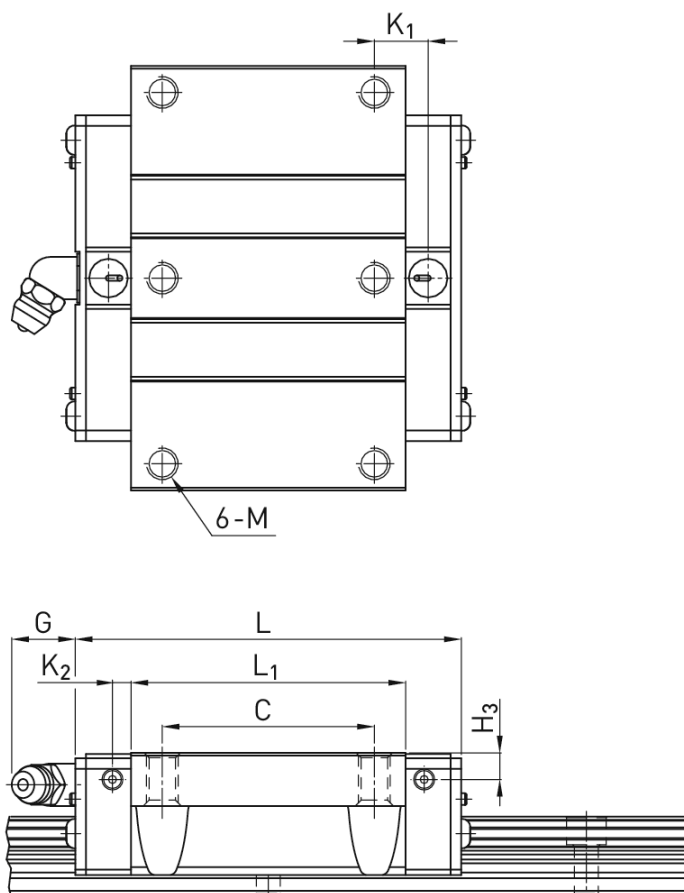
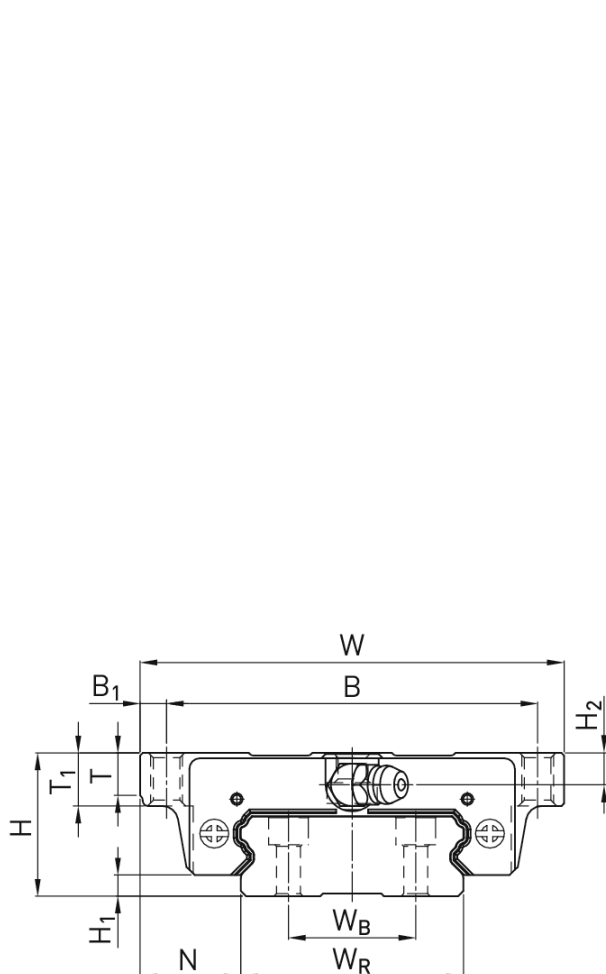
Numer artykułu SKU:
OC-HIWIN000617

Numer artykułu producenta:

Czas wysyłki: Do 3-5 dni

HIWIN[®]

OPIS PRODUKTU



Wymiary montażowe

H	Wysokość całkowita	21	mm
H ₁		3	mm
N		15,5	mm
W	Szerokość wózka	68	mm
B		60	mm
B ₁		4	mm
C		29	mm
L ₁		41,7	mm
L	Długość wózka	59	mm
K ₁		9,68	mm
K ₂		3,65	mm
G		12	mm
M		M5	
T		7,3	mm
T ₁		8	mm
H ₂		4,5	mm
H ₃		4,2	mm
	Masa	0,23	kg

Nośności i momenty

C _{dyn}	Nośność dynamiczna	9.000	N
C ₀	Nośność statyczna	12.100	N
M _{0x}	Moment statyczny	210	Nm
M _{0y}	Moment statyczny	90	Nm
M _{0z}	Moment statyczny	90	Nm

DANE TECHNICZNE

Nr kat.

OC-HIWIN000617