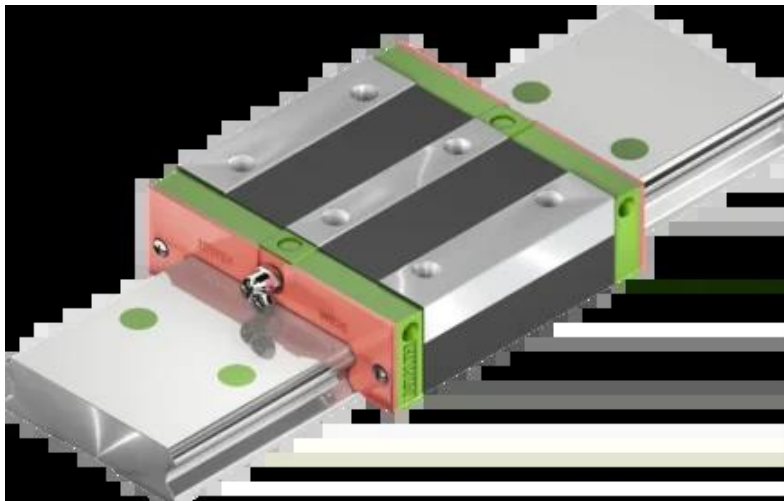




Wózek liniowy WEH27CAZ0H seria WE-QW - HIWIN



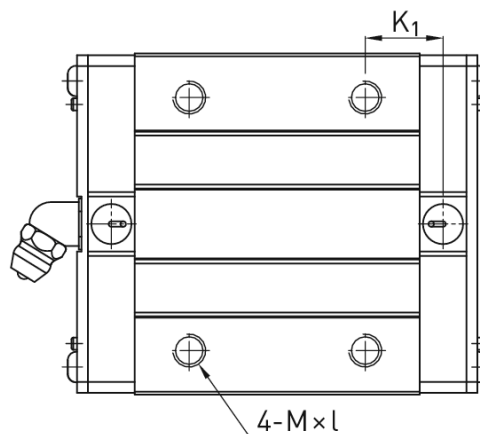
**Numer artykułu SKU:
OC-HIWIN000622**

Numer artykułu producenta:

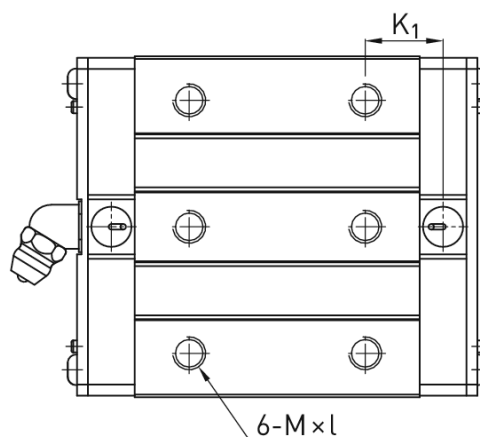
Czas wysyłki: Natychmiast

HIWIN[®]

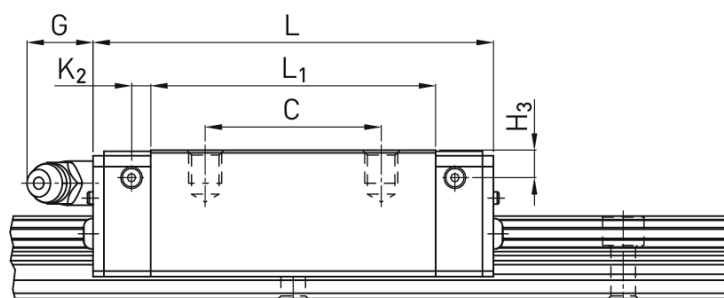
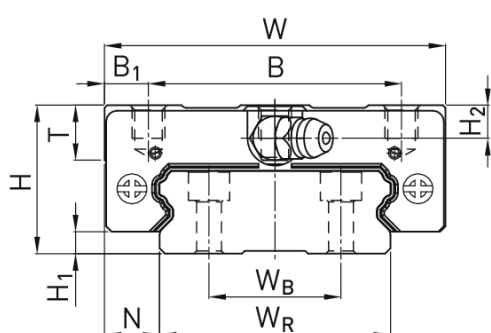
OPIS PRODUKTU



WE_17
WE/QW_21



WE/QW_27
WE/QW_35
WE_50



Wymiary montażowe

H	Wysokość całkowita	27	mm
H ₁		4	mm
N		10	mm
W	Szerokość wózka	62	mm
B		46	mm
B ₁		8	mm
C		32	mm
L ₁		51,8	mm
L	Długość wózka	72,8	mm
K ₁		14,15	mm

K_2	3,5	mm
G	12	mm
M	M6	
I	6	mm
T	10	mm
H_2	6	mm
H_3	5	mm
Masa	0,35	kg

Nośności i momenty

C_{dyn}	Nośność dynamiczna	12.400	N
C_0	Nośność statyczna	21.600	N
M_{0x}	Moment statyczny	420	Nm
M_{0y}	Moment statyczny	170	Nm
M_{0z}	Moment statyczny	170	Nm

DANE TECHNICZNE

Nr kat.

OC-HIWIN000622