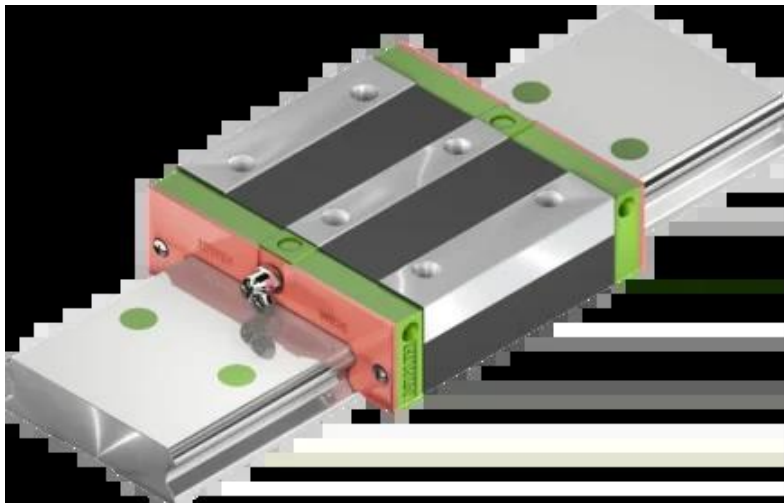




Wózek liniowy QWH27CAZ0H seria WE-QW - HIWIN



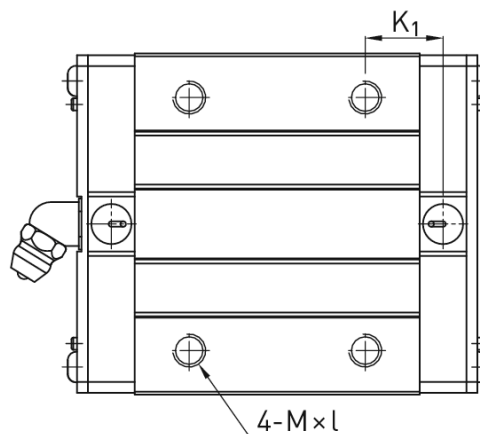
**Numer artykułu SKU:
OC-HIWIN000625**

Numer artykułu producenta:

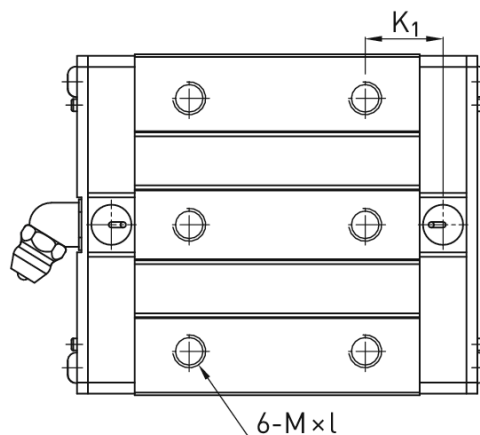
Czas wysyłki: Do 3-5 dni

HIWIN[®]

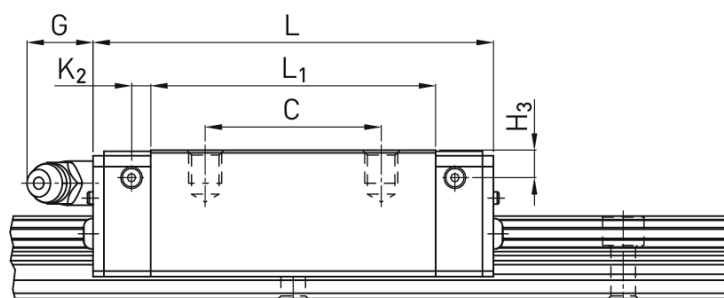
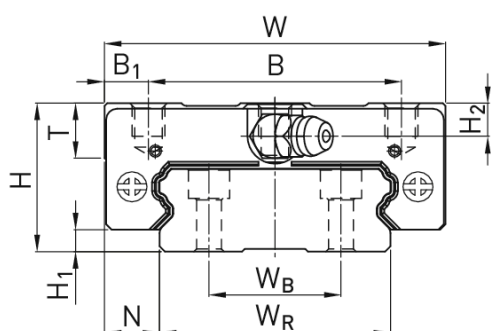
OPIS PRODUKTU



WE_17
WE/QW_21



WE/QW_27
WE/QW_35
WE_50



Wymiary montażowe

H	Wysokość całkowita	27	mm
H ₁		4	mm
N		10	mm
W	Szerokość wózka	62	mm
B		46	mm
B ₁		8	mm
C		32	mm
L ₁		56,6	mm
L	Długość wózka	73,2	mm
K ₁		15,45	mm

K_2	3,15	mm
G	12	mm
M	M6	
I	6	mm
T	10	mm
H_2	6	mm
H_3	5	mm
Masa	0,35	kg

Nośności i momenty

C_{dyn}	Nośność dynamiczna	16.000	N
C_0	Nośność statyczna	22.200	N
M_{0x}	Moment statyczny	420	Nm
M_{0y}	Moment statyczny	200	Nm
M_{0z}	Moment statyczny	200	Nm

DANE TECHNICZNE

Nr kat.

OC-HIWIN000625