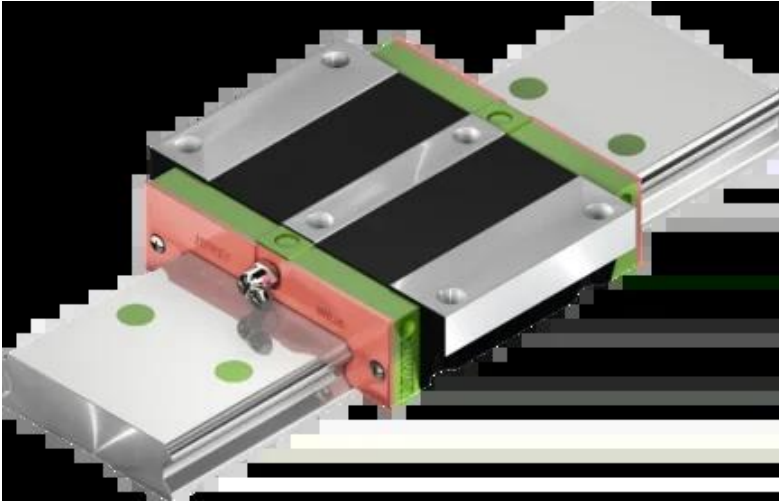




## Wózek liniowy QWW35CCZ0H seria WE-QW - HIWIN



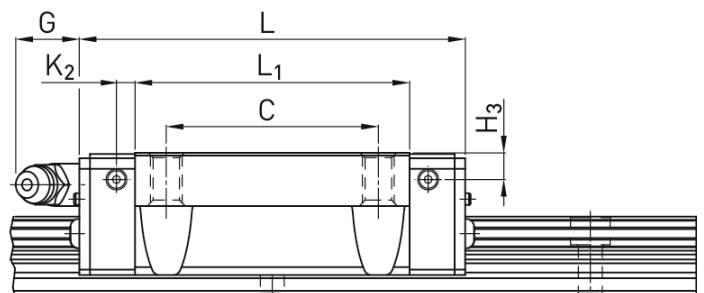
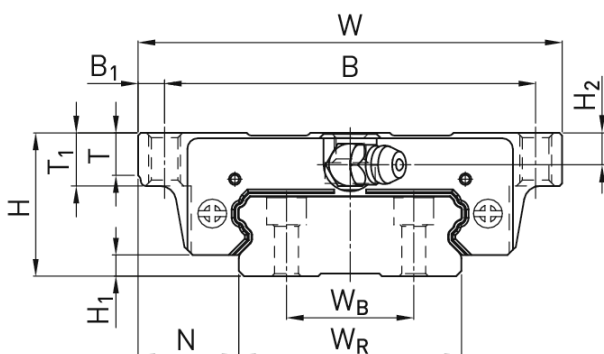
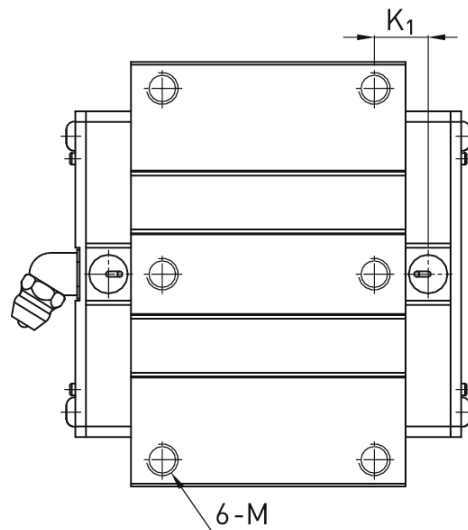
**Numer artykułu SKU:  
OC-HIWIN000644**

Numer artykułu producenta:  
-----

Czas wysyłki: Do 3-5 dni

**HIWIN**<sup>®</sup>

## OPIS PRODUKTU



## Wymiary montażowe

H	Wysokość całkowita	35	mm
H <sub>1</sub>		4	mm
N		25,5	mm
W	Szerokość wózka	120	mm
B		107	mm
B <sub>1</sub>		6,5	mm
C		60	mm
L <sub>1</sub>		83	mm
L	Długość wózka	107	mm
K <sub>1</sub>		21,5	mm
K <sub>2</sub>		5,5	mm
G		12	mm
M		M8	
T		11,2	mm
T <sub>1</sub>		14	mm
H <sub>2</sub>		8	mm
H <sub>3</sub>		6,5	mm
	Masa	1,26	kg

## Nośności i momenty

C <sub>dyn</sub>	Nośność dynamiczna	36.800	N
C <sub>0</sub>	Nośność statyczna	49.200	N
M <sub>0x</sub>	Moment statyczny	1.510	Nm
M <sub>0y</sub>	Moment statyczny	650	Nm
M <sub>0z</sub>	Moment statyczny	650	Nm

## DANE TECHNICZNE

Nr kat.

OC-HIWIN000644