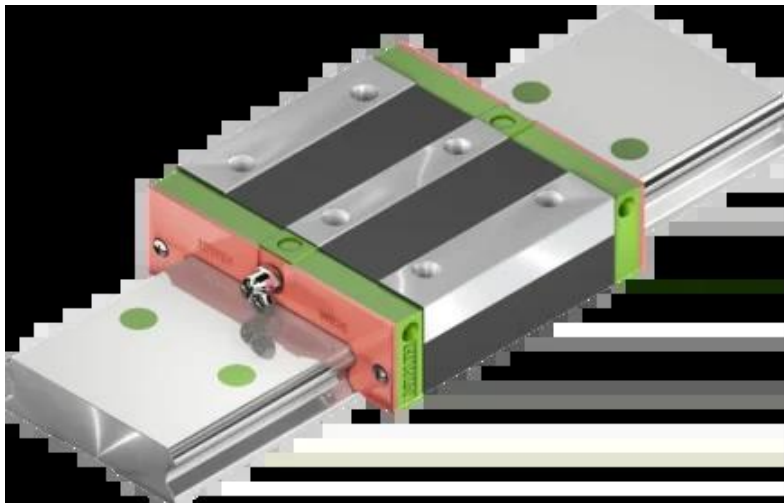




## Wózek liniowy WEH17CAZ0H seria WE-QW - HIWIN



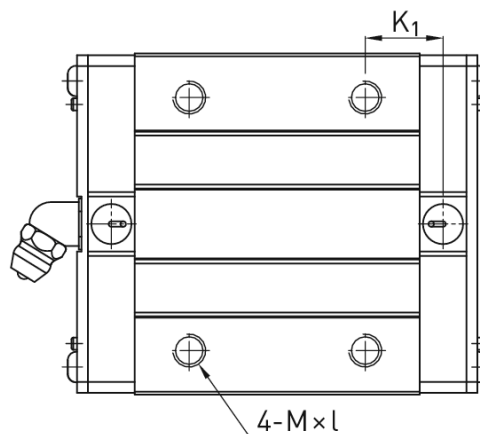
**Numer artykułu SKU:**  
**OC-HIWIN000599**

Numer artykułu producenta:  
-----

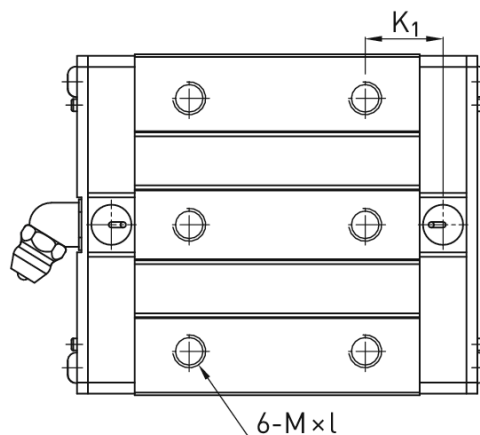
Czas wysyłki: Natychmiast

**HIWIN**<sup>®</sup>

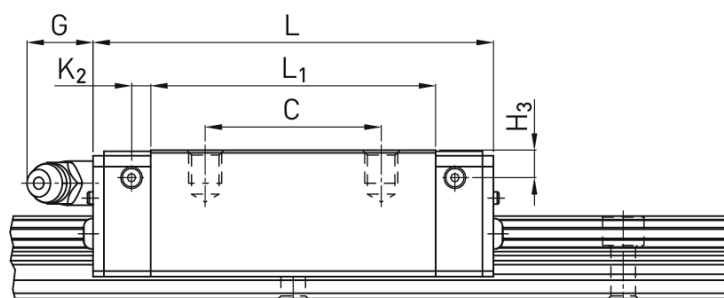
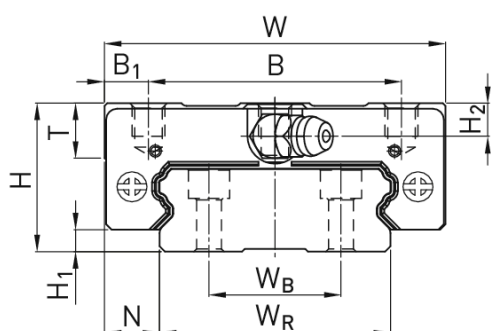
## OPIS PRODUKTU



WE\_17  
WE/QW\_21



WE/QW\_27  
WE/QW\_35  
WE\_50



### Wymiary montażowe

H	Wysokość całkowita	17	mm
H <sub>1</sub>		2,5	mm
N		8,5	mm
W	Szerokość wózka	50	mm
B		29	mm
B <sub>1</sub>		10,5	mm
C		15	mm
L <sub>1</sub>		35	mm
L	Długość wózka	50,6	mm
K <sub>2</sub>		3,1	mm

G	4,9	mm
M	M4	
I	5	mm
T	6	mm
H <sub>2</sub>	4	mm
H <sub>3</sub>	3	mm
Masa	0,12	kg

### Nośności i momenty

C <sub>dyn</sub>	Nośność dynamiczna	5.230	N
C <sub>0</sub>	Nośność statyczna	9.640	N
M <sub>0x</sub>	Moment statyczny	150	Nm
M <sub>0y</sub>	Moment statyczny	62	Nm
M <sub>0z</sub>	Moment statyczny	62	Nm

### DANE TECHNICZNE

Nr kat.

OC-HIWIN000599

Data wygenerowania podsumowania: 05.06.2026r, g. 21:39