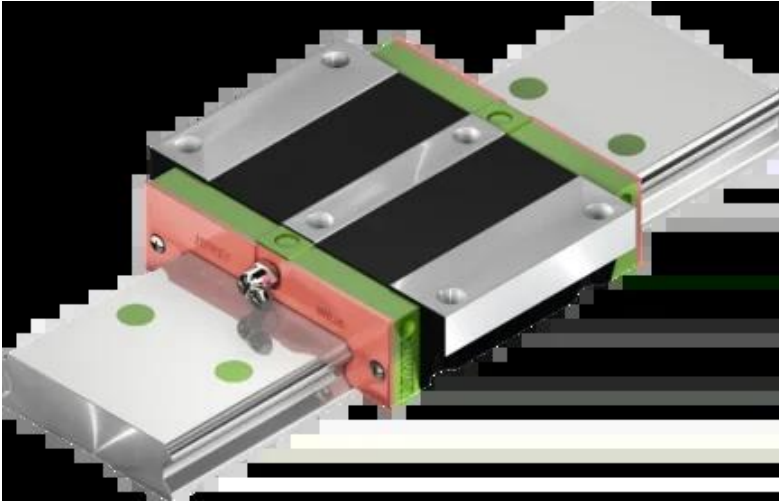




Wózek liniowy QWW21CCZ0H seria WE-QW - HIWIN



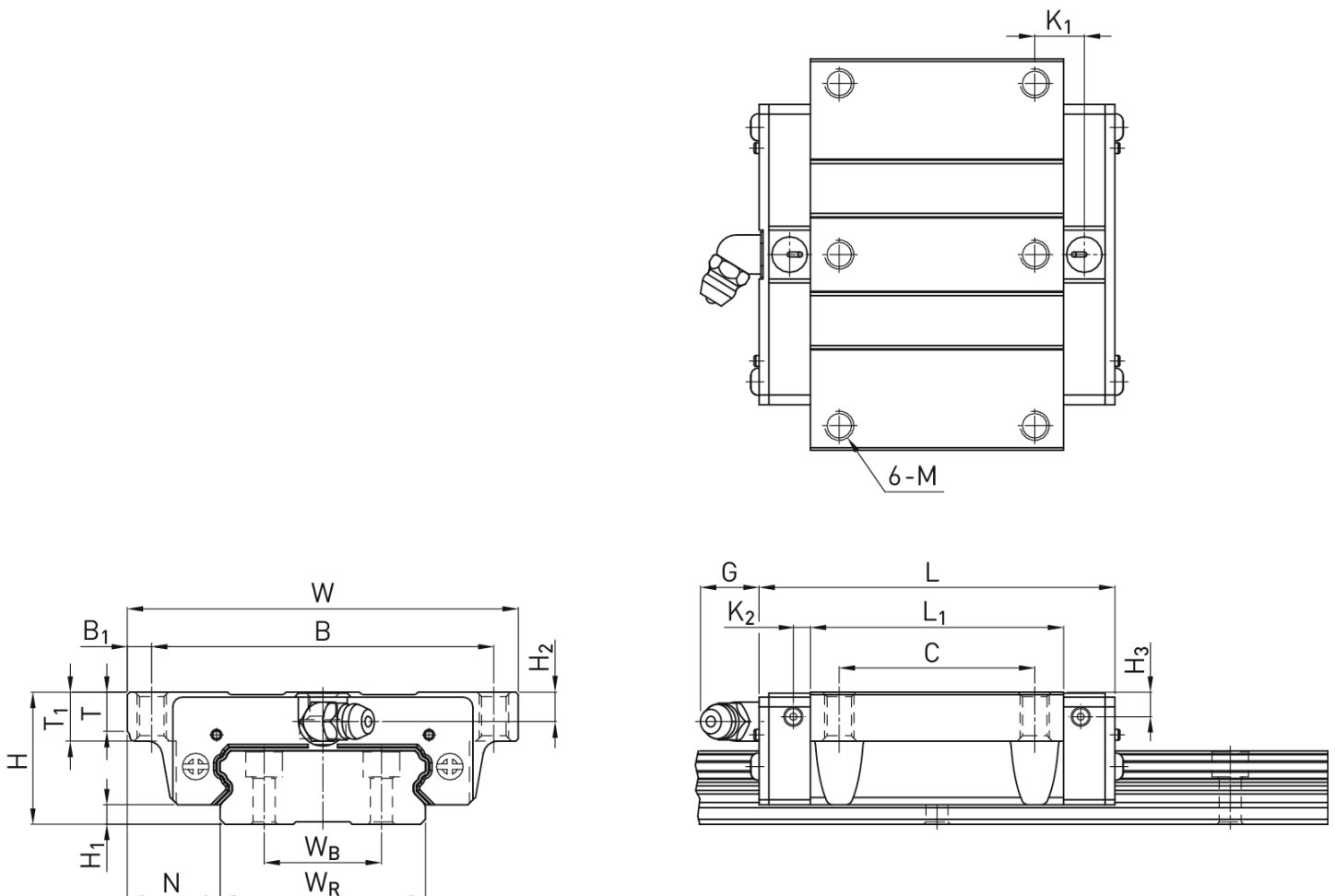
**Numer artykułu SKU:
OC-HIWIN000616**

Numer artykułu producenta:

Czas wysyłki: Do 3-5 dni

HIWIN[®]

OPIS PRODUKTU



Wymiary montażowe

| | | | |
|----------------|--------------------|------|----|
| H | Wysokość całkowita | 21 | mm |
| H ₁ | | 3 | mm |
| N | | 15,5 | mm |
| W | Szerokość wózka | 68 | mm |
| B | | 60 | mm |
| B ₁ | | 4 | mm |
| C | | 29 | mm |
| L ₁ | | 41,7 | mm |
| L | Długość wózka | 59 | mm |
| K ₁ | | 9,68 | mm |
| K ₂ | | 3,65 | mm |
| G | | 12 | mm |
| M | | M5 | |
| T | | 7,3 | mm |
| T ₁ | | 8 | mm |
| H ₂ | | 4,5 | mm |
| H ₃ | | 4,2 | mm |
| | Masa | 0,23 | kg |

Nośności i momenty

| | | | |
|------------------|--------------------|--------|----|
| C _{dyn} | Nośność dynamiczna | 9.000 | N |
| C ₀ | Nośność statyczna | 12.100 | N |
| M _{0x} | Moment statyczny | 210 | Nm |
| M _{0y} | Moment statyczny | 90 | Nm |
| M _{0z} | Moment statyczny | 90 | Nm |

DANE TECHNICZNE

Nr kat.

OC-HIWIN000616