



Wózek liniowy RGW65CCZAH seria RG-QR - HIWIN



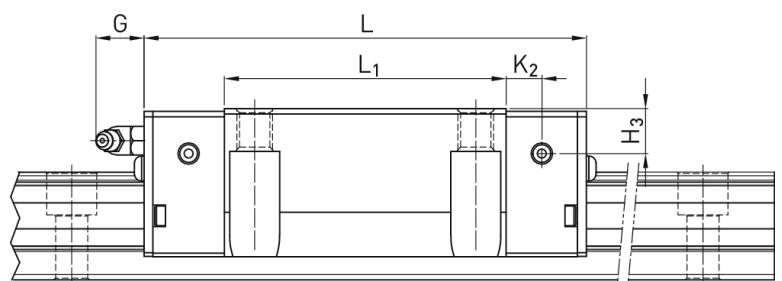
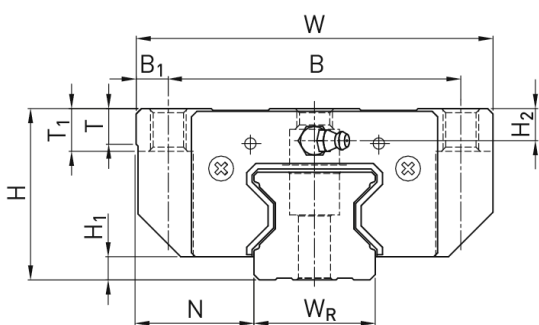
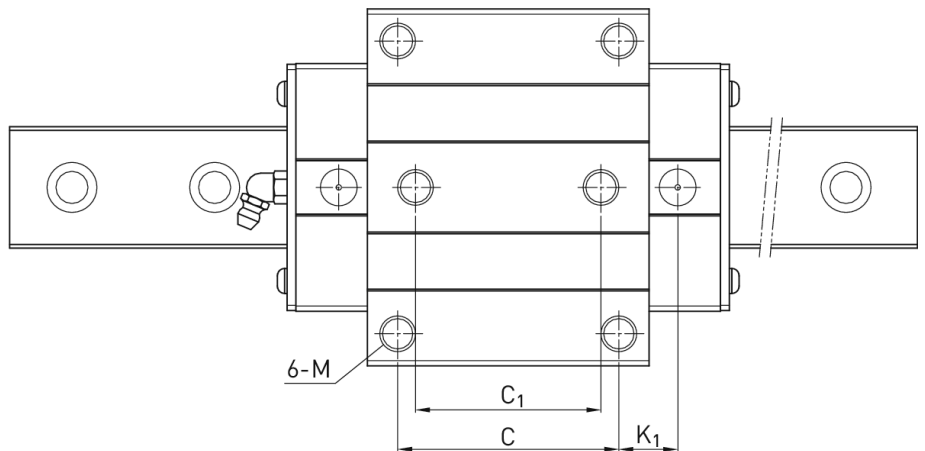
**Numer artykułu SKU:
OC-HIWIN000832**

Numer artykułu producenta:

Czas wysyłki: Do 3-5 dni

HIWIN

OPIS PRODUKTU



Wymiary montażowe

H Wysokość całkowita 90 mm

H ₁	12	mm
N	53,5	mm
W Szerokość wózka	170	mm
B	142	mm
B ₁	14	mm
C	110	mm
C ₁	82	mm
L ₁	160	mm
L Długość wózka	232	mm
K ₁	40,8	mm
K ₂	15,8	mm
G	12,9	mm
M	M16	
T	22	mm
T ₁	23	mm
H ₂	15	mm
H ₃	15	mm
Masa	11,63	kg

Nośności i momenty

C _{dyn} Nośność dynamiczna	213.000	N
C _o Nośność statyczna	411.600	N
M _{0x} Moment statyczny	16.200	Nm
M _{0y} Moment statyczny	11.590	Nm
M _{0z} Moment statyczny	11.590	Nm

DANE TECHNICZNE

Nr kat.

OC-HIWIN000832