



## Wózek liniowy RGW55CCZAH seria RG-QR - HIWIN



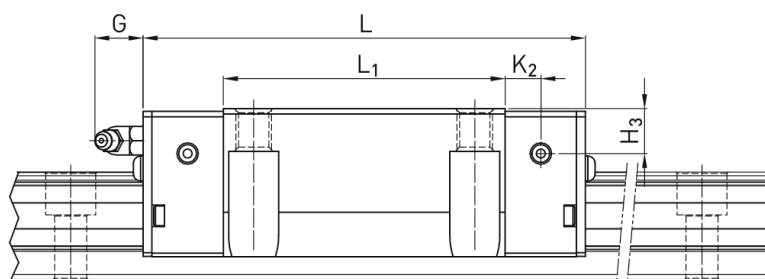
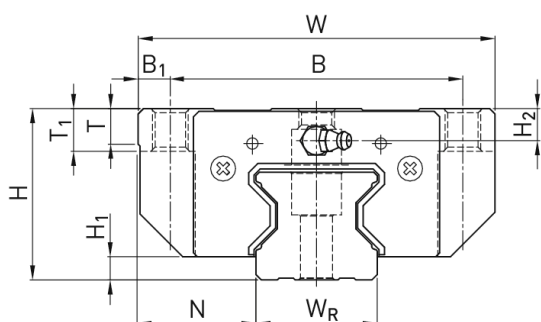
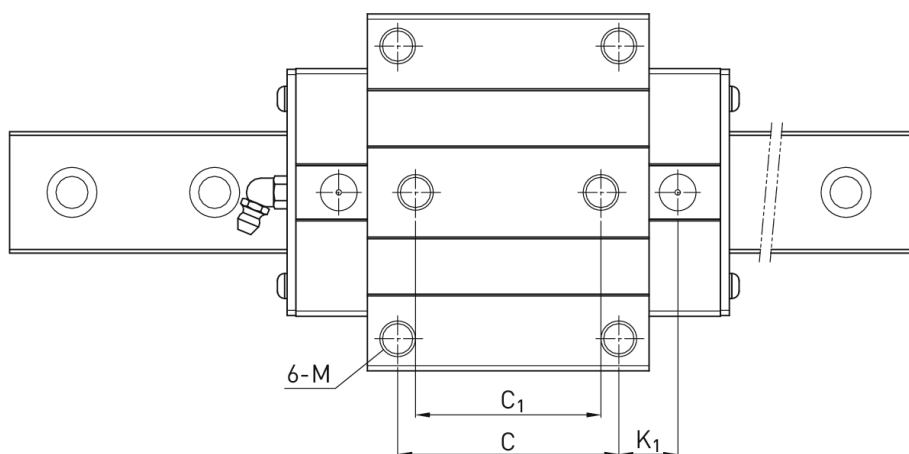
**Numer artykułu SKU:  
OC-HIWIN000821**

Numer artykułu producenta:  
-----

Czas wysyłki: Do 3-5 dni

**HIWIN**

## OPIS PRODUKTU



## Wymiary montażowe

H Wysokość całkowita 70 mm

H <sub>1</sub>	10	mm
N	43,5	mm
W Szerokość wózka	140	mm
B	116	mm
B <sub>1</sub>	12	mm
C	95	mm
C <sub>1</sub>	70	mm
L <sub>1</sub>	125,5	mm
L Długość wózka	183,7	mm
K <sub>1</sub>	27,75	mm
K <sub>2</sub>	12,5	mm
G	12,9	mm
M	M14	
T	16	mm
T <sub>1</sub>	17	mm
H <sub>2</sub>	12	mm
H <sub>3</sub>	17,5	mm
Masa	5,43	kg

#### Nośności i momenty

C <sub>dyn</sub> Nośność dynamiczna	130.500	N
C <sub>o</sub> Nośność statyczna	252.000	N
M <sub>0x</sub> Moment statyczny	8.010	Nm
M <sub>0y</sub> Moment statyczny	5.400	Nm
M <sub>0z</sub> Moment statyczny	5.400	Nm

#### DANE TECHNICZNE

Nr kat.

OC-HIWIN000821