



Wózek liniowy QRW30CCZAH seria RG-QR - HIWIN



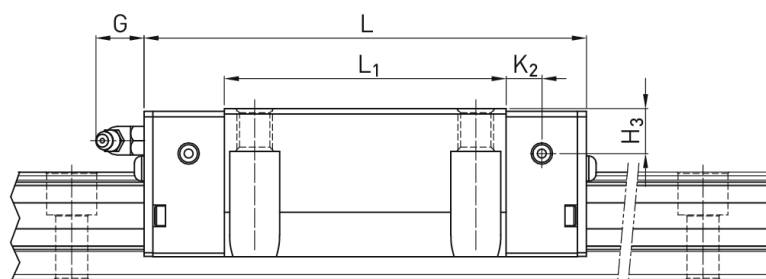
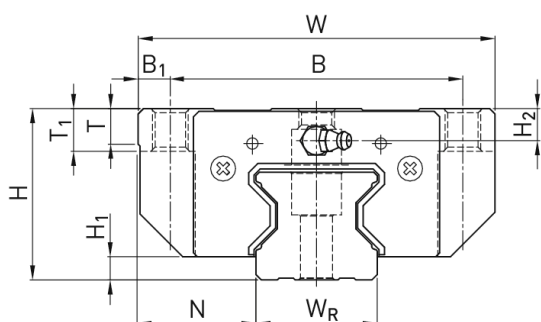
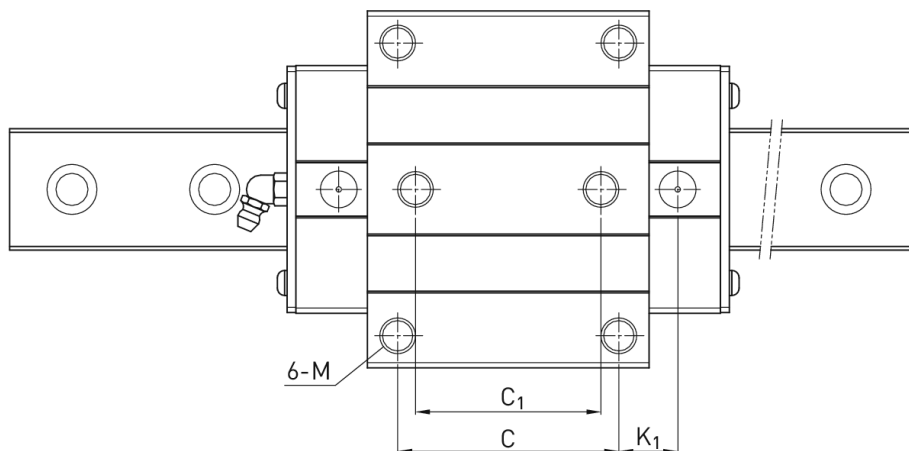
**Numer artykułu SKU:
OC-HIWIN000773**

Numer artykułu producenta:

Czas wysyłki: Do 3-5 dni

HIWIN

OPIS PRODUKTU



Wymiary montażowe

H Wysokość całkowita 42 mm

H ₁	6	mm
N	31	mm
W Szerokość wózka	90	mm
B	72	mm
B ₁	9	mm
C	52	mm
C ₁	44	mm
L ₁	71	mm
L Długość wózka	109,8	mm
K ₁	17,5	mm
K ₂	8	mm
G	12	mm
M	M10	
T	9,5	mm
T ₁	10	mm
H ₂	6,5	mm
H ₃	7,3	mm
Masa	1,15	kg

Nośności i momenty

C _{dyn} Nośność dynamiczna	51.500	N
C _o Nośność statyczna	73.000	N
M _{0x} Moment statyczny	1.284	Nm
M _{0y} Moment statyczny	945	Nm
M _{0z} Moment statyczny	945	Nm

DANE TECHNICZNE

Nr kat.

OC-HIWIN000773