



## Wózek liniowy QRW45CCZAH seria RG-QR - HIWIN



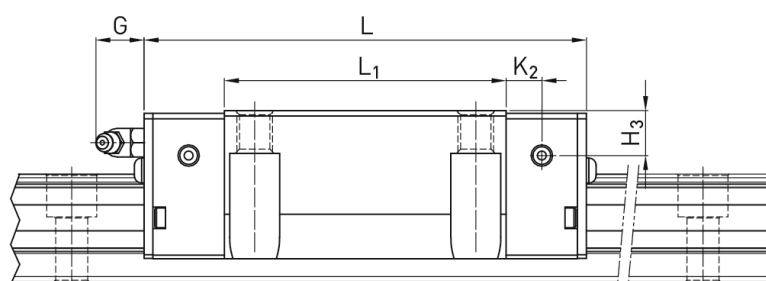
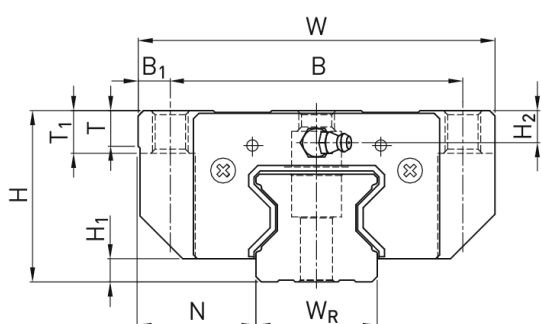
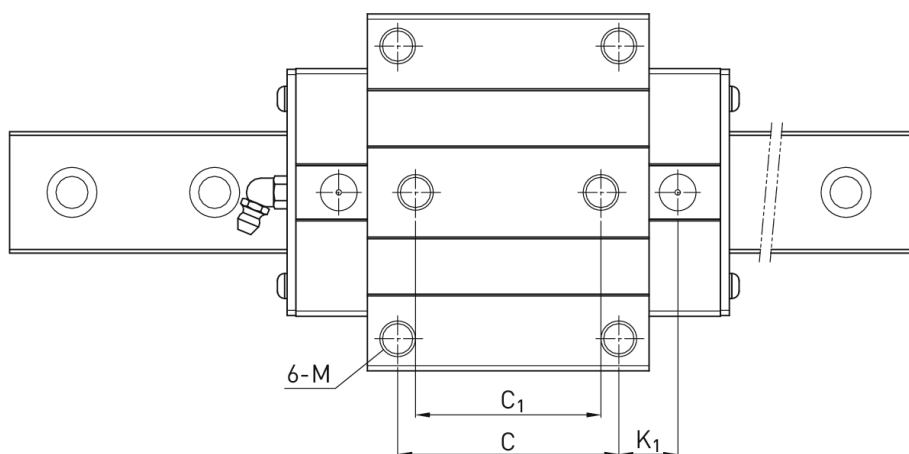
**Numer artykułu SKU:  
OC-HIWIN000810**

Numer artykułu producenta:  
-----

Czas wysyłki: Do 3-5 dni

**HIWIN**

## OPIS PRODUKTU



## Wymiary montażowe

H Wysokość całkowita 60 mm

H <sub>1</sub>	8	mm
N	37,5	mm
W Szerokość wózka	120	mm
B	100	mm
B <sub>1</sub>	10	mm
C	80	mm
C <sub>1</sub>	60	mm
L <sub>1</sub>	106	mm
L Długość wózka	153,2	mm
K <sub>1</sub>	21	mm
K <sub>2</sub>	10	mm
G	12,9	mm
M	M12	
T	14	mm
T <sub>1</sub>	15	mm
H <sub>2</sub>	10	mm
H <sub>3</sub>	14	mm
Masa	3,41	kg

#### Nośności i momenty

C <sub>dyn</sub> Nośność dynamiczna	123.200	N
C <sub>o</sub> Nośność statyczna	156.400	N
M <sub>0x</sub> Moment statyczny	3.959	Nm
M <sub>0y</sub> Moment statyczny	2.666	Nm
M <sub>0z</sub> Moment statyczny	2.666	Nm

#### DANE TECHNICZNE

Nr kat.

OC-HIWIN000810