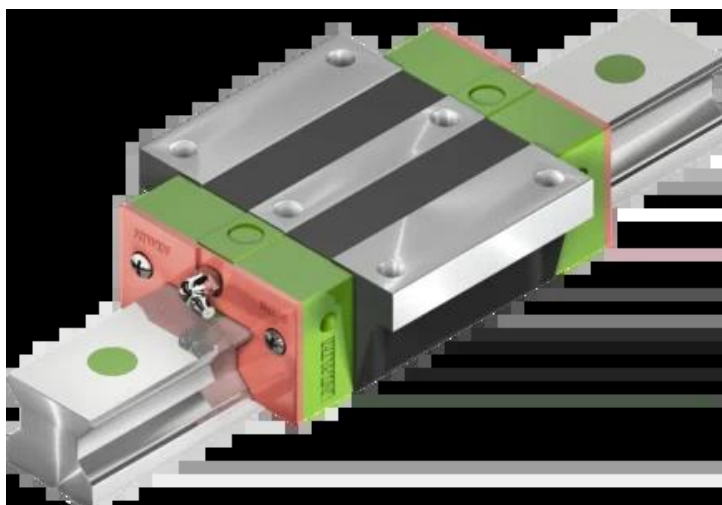




Wózek liniowy QRW25HCZAH seria RG-QR - HIWIN



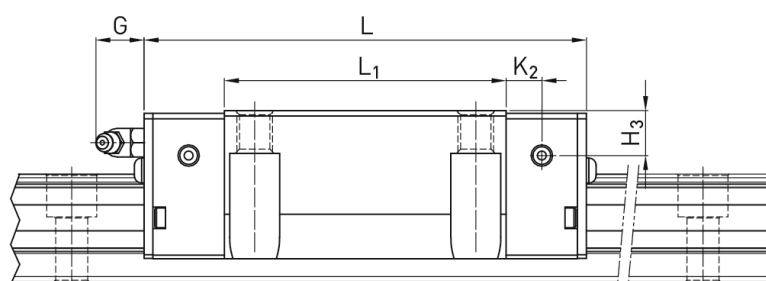
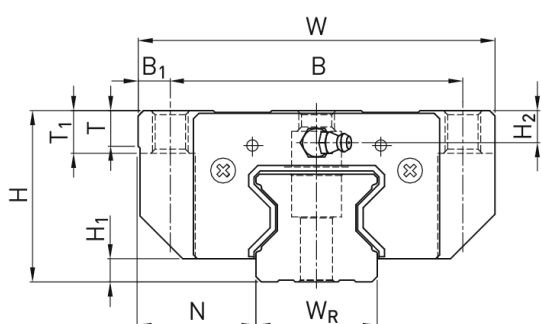
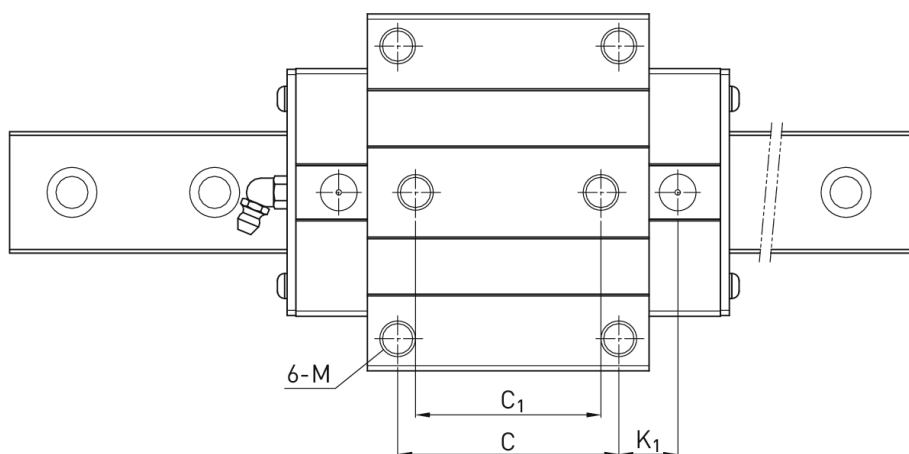
**Numer artykułu SKU:
OC-HIWIN000757**

Numer artykułu producenta:

Czas wysyłki: Do 3-5 dni

HIWIN

OPIS PRODUKTU



Wymiary montażowe

H Wysokość całkowita 36 mm

H ₁	5,5	mm
N	23,5	mm
W Szerokość wózka	70	mm
B	57	mm
B ₁	6,5	mm
C	45	mm
C ₁	40	mm
L ₁	81	mm
L Długość wózka	112,9	mm
K ₁	24	mm
K ₂	7,25	mm
G	12	mm
M	M8	
T	9,5	mm
T ₁	10	mm
H ₂	6,2	mm
H ₃	6	mm
Masa	0,9	kg

Nośności i momenty

C _{dyn} Nośność dynamiczna	44.700	N
C _o Nośność statyczna	65.300	N
M _{0x} Moment statyczny	867	Nm
M _{0y} Moment statyczny	907	Nm
M _{0z} Moment statyczny	907	Nm

DANE TECHNICZNE

Nr kat.

OC-HIWIN000757