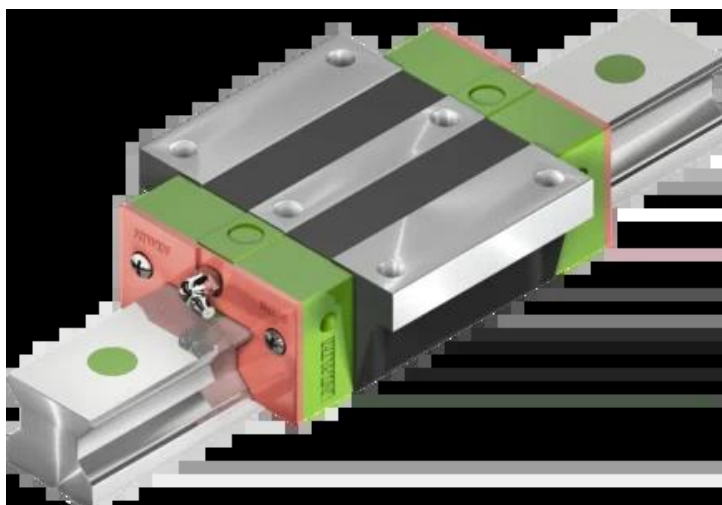




## Wózek liniowy RGW25HCZAH seria RG-QR - HIWIN



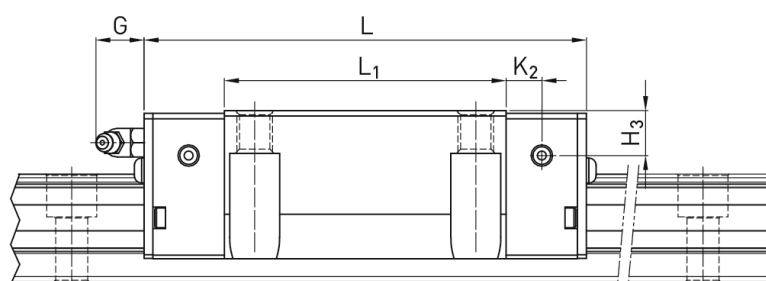
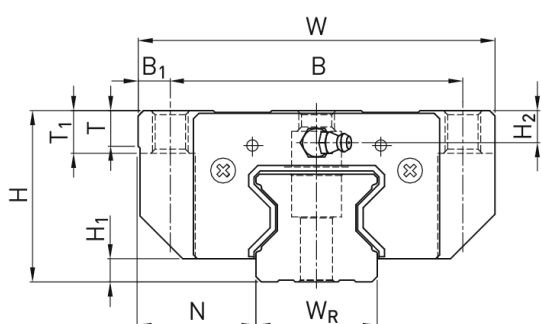
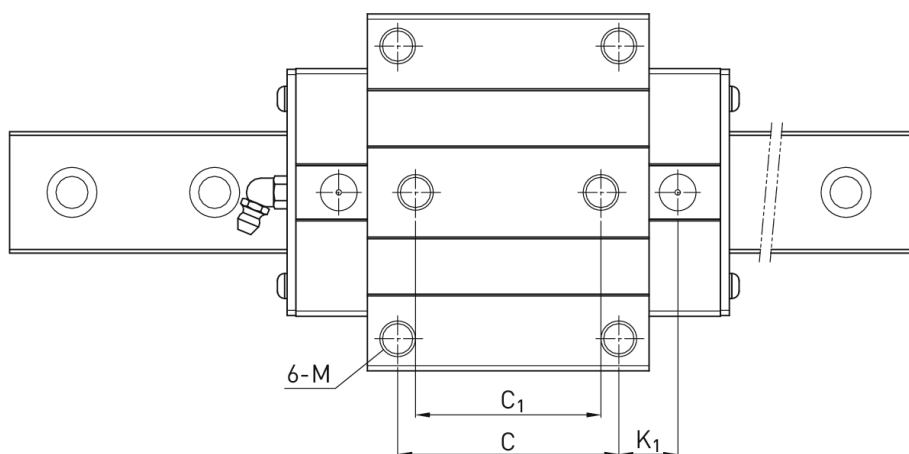
**Numer artykułu SKU:  
OC-HIWIN000749**

Numer artykułu producenta:  
-----

**Czas wysyłki: Natychmiast**

**HIWIN**

## OPIS PRODUKTU



## Wymiary montażowe

H Wysokość całkowita 36 mm

$H_1$	5,5	mm
N	23,5	mm
W Szerokość wózka	70	mm
B	57	mm
$B_1$	6,5	mm
C	45	mm
$C_1$	40	mm
$L_1$	81	mm
L Długość wózka	114,4	mm
$K_1$	24	mm
$K_2$	7,25	mm
G	12	mm
M	M8	
T	9,5	mm
$T_1$	10	mm
$H_2$	6,2	mm
$H_3$	6	mm
Masa	0,91	kg

#### Nośności i momenty

$C_{dyn}$ Nośność dynamiczna	33.900	N
$C_0$ Nośność statyczna	73.400	N
$M_{0x}$ Moment statyczny	975	Nm
$M_{0y}$ Moment statyczny	991	Nm
$M_{0z}$ Moment statyczny	991	Nm

## DANE TECHNICZNE

Nr kat.

OC-HIWIN000749