



## Wózek liniowy RGW35CCZAH seria RG-QR - HIWIN



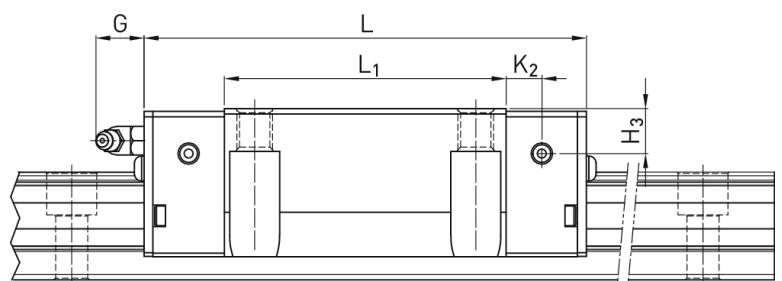
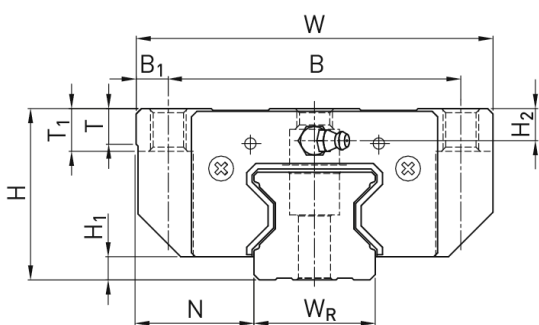
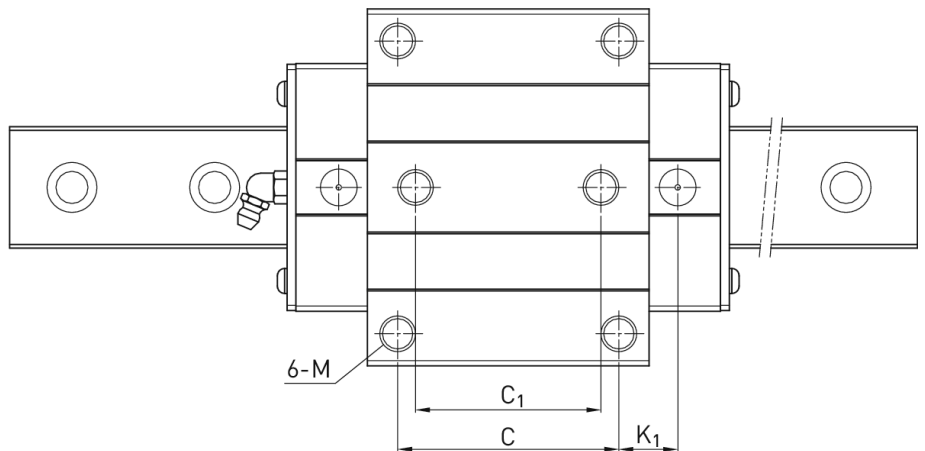
**Numer artykułu SKU:  
OC-HIWIN000783**

Numer artykułu producenta:  
-----

Czas wysyłki: Do 3-5 dni

**HIWIN**

## OPIS PRODUKTU



## Wymiary montażowe

H Wysokość całkowita 48 mm

H <sub>1</sub>	6,5	mm
N	33	mm
W Szerokość wózka	100	mm
B	82	mm
B <sub>1</sub>	9	mm
C	62	mm
C <sub>1</sub>	52	mm
L <sub>1</sub>	79	mm
L Długość wózka	124	mm
K <sub>1</sub>	16,5	mm
K <sub>2</sub>	10	mm
G	12	mm
M	M10	
T	12	mm
T <sub>1</sub>	13	mm
H <sub>2</sub>	9	mm
H <sub>3</sub>	12,6	mm
Masa	1,75	kg

#### Nośności i momenty

C <sub>dyn</sub> Nośność dynamiczna	57.900	N
C <sub>o</sub> Nośność statyczna	105.200	N
M <sub>0x</sub> Moment statyczny	2.170	Nm
M <sub>0y</sub> Moment statyczny	1.440	Nm
M <sub>0z</sub> Moment statyczny	1.440	Nm

---

## DANE TECHNICZNE

Nr kat.

OC-HIWIN000783