



Wózek liniowy RGW20HCZAH seria RG-QR - HIWIN



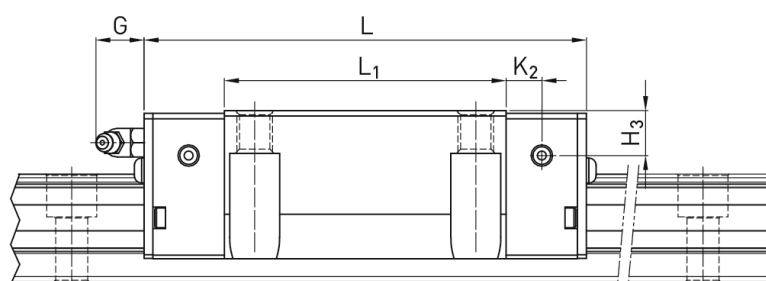
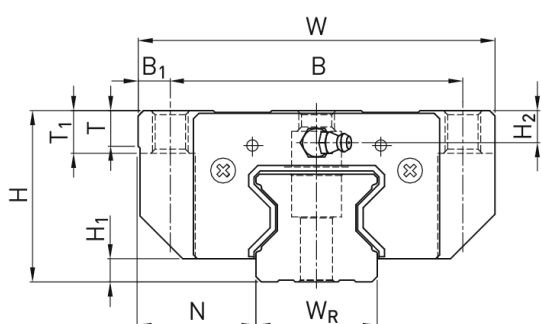
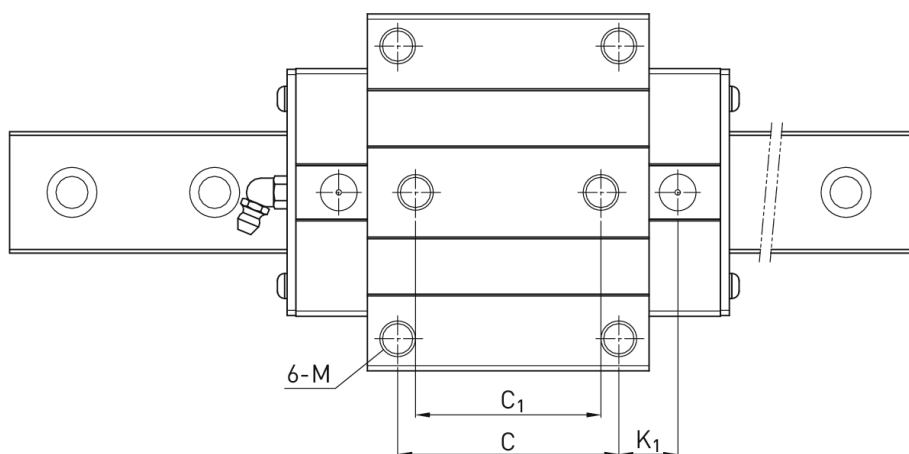
**Numer artykułu SKU:
OC-HIWIN000739**

Numer artykułu producenta:

Czas wysyłki: Do 3-5 dni

HIWIN

OPIS PRODUKTU



Wymiary montażowe

H Wysokość całkowita 30 mm

H ₁	5 mm
N	21,5 mm
W Szerokość wózka	63 mm
B	53 mm
B ₁	5 mm
C	40 mm
C ₁	35 mm
L ₁	77,5 mm
L Długość wózka	106 mm
K ₁	23,8 mm
K ₂	6 mm
G	5,3 mm
M	M6
T	8 mm
T ₁	10 mm
H ₂	4,3 mm
H ₃	4,3 mm
Masa	0,63 kg

Nośności i momenty

C _{dyn} Nośność dynamiczna	26.900 N
C _o Nośność statyczna	63.000 N
M _{0x} Moment statyczny	872 Nm
M _{0y} Moment statyczny	837 Nm
M _{0z} Moment statyczny	837 Nm

DANE TECHNICZNE

Nr kat.

OC-HIWIN000739