



## Wózek liniowy RGW30HCZBH seria RG-QR - HIWIN



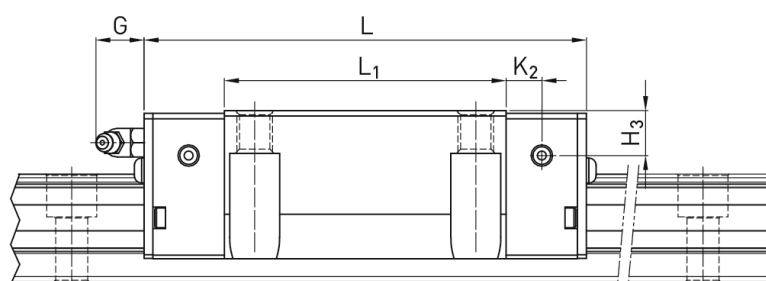
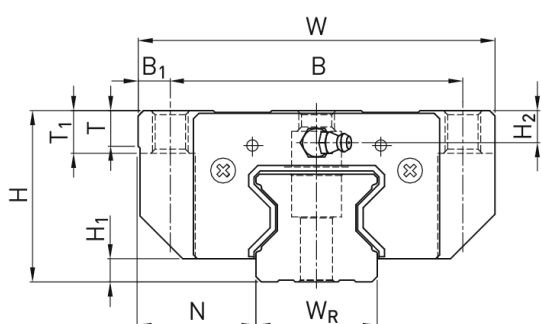
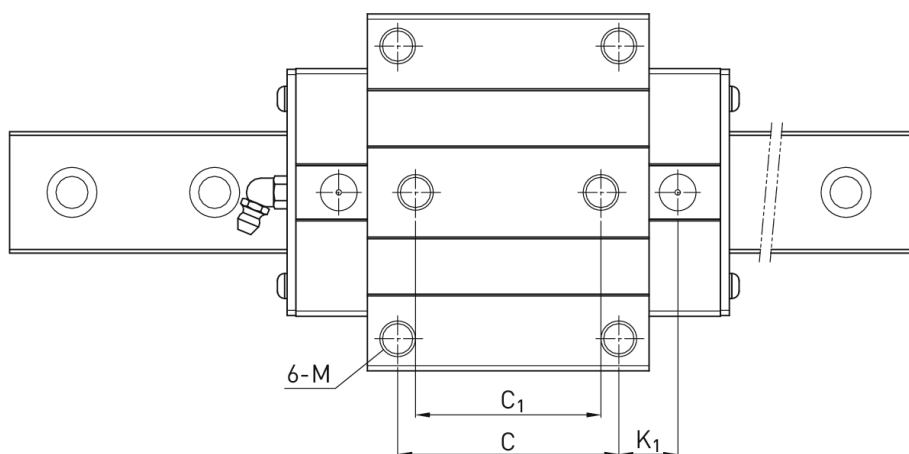
**Numer artykułu SKU:  
OC-HIWIN000768**

Numer artykułu producenta:  
-----

Czas wysyłki: Do 3-5 dni

**HIWIN**

## OPIS PRODUKTU



## Wymiary montażowe

H Wysokość całkowita 42 mm

H <sub>1</sub>	6	mm
N	31	mm
W Szerokość wózka	90	mm
B	72	mm
B <sub>1</sub>	9	mm
C	52	mm
C <sub>1</sub>	44	mm
L <sub>1</sub>	93	mm
L Długość wózka	131,8	mm
K <sub>1</sub>	28,5	mm
K <sub>2</sub>	8	mm
G	12	mm
M	M10	
T	9,5	mm
T <sub>1</sub>	10	mm
H <sub>2</sub>	6,5	mm
H <sub>3</sub>	7,3	mm
Masa	1,52	kg

#### Nośności i momenty

C <sub>dyn</sub> Nośność dynamiczna	48.100	N
C <sub>o</sub> Nośność statyczna	105.000	N
M <sub>0x</sub> Moment statyczny	1.846	Nm
M <sub>0y</sub> Moment statyczny	1.712	Nm
M <sub>0z</sub> Moment statyczny	1.712	Nm

## DANE TECHNICZNE

Nr kat.

OC-HIWIN000768