



Wózek liniowy RGW35CCZBH seria RG-QR - HIWIN



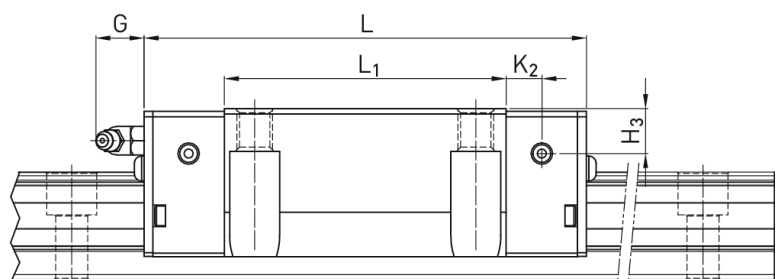
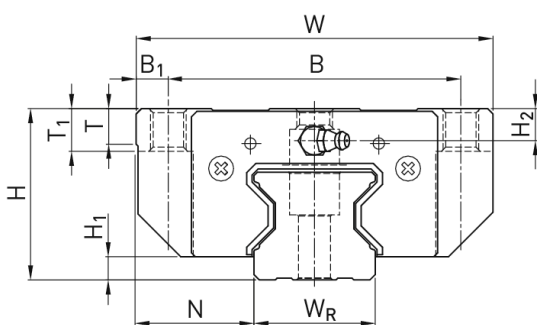
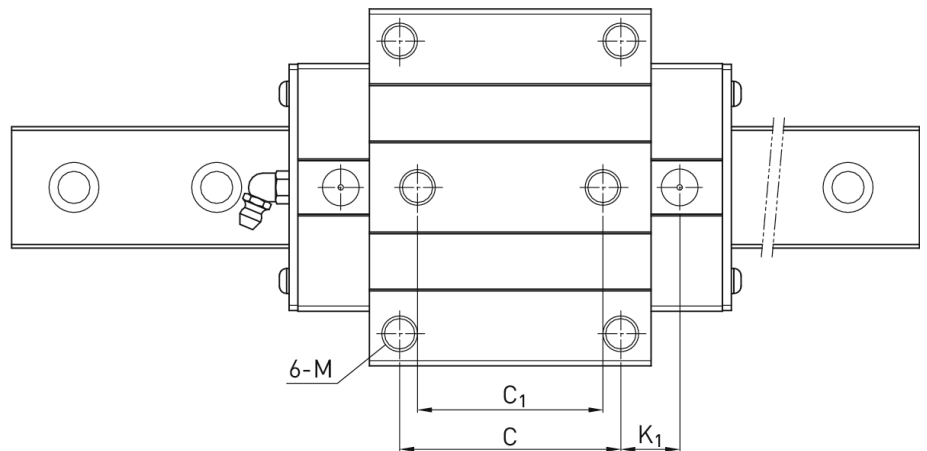
**Numer artykułu SKU:
OC-HIWIN000784**

Numer artykułu producenta:

Czas wysyłki: Do 3-5 dni

HIWIN

OPIS PRODUKTU



Wymiary montażowe

H Wysokość całkowita 48 mm

H ₁	6,5	mm
N	33	mm
W Szerokość wózka	100	mm
B	82	mm
B ₁	9	mm
C	62	mm
C ₁	52	mm
L ₁	79	mm
L Długość wózka	124	mm
K ₁	16,5	mm
K ₂	10	mm
G	12	mm
M	M10	
T	12	mm
T ₁	13	mm
H ₂	9	mm
H ₃	12,6	mm
Masa	1,75	kg

Nośności i momenty

C _{dyn} Nośność dynamiczna	57.900	N
C _o Nośność statyczna	105.200	N
M _{0x} Moment statyczny	2.170	Nm
M _{0y} Moment statyczny	1.440	Nm
M _{0z} Moment statyczny	1.440	Nm

DANE TECHNICZNE

Nr kat.

OC-HIWIN000784