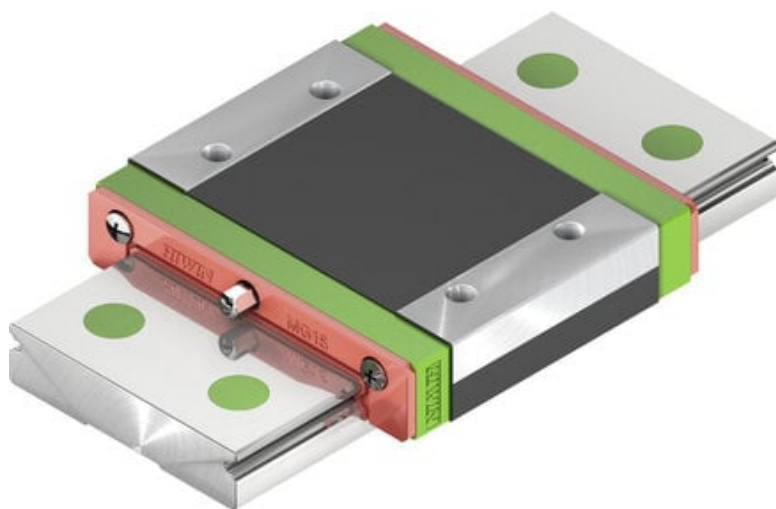




Wózek liniowy MGW09CZ0HM seria MGW-HIRES - HIWIN



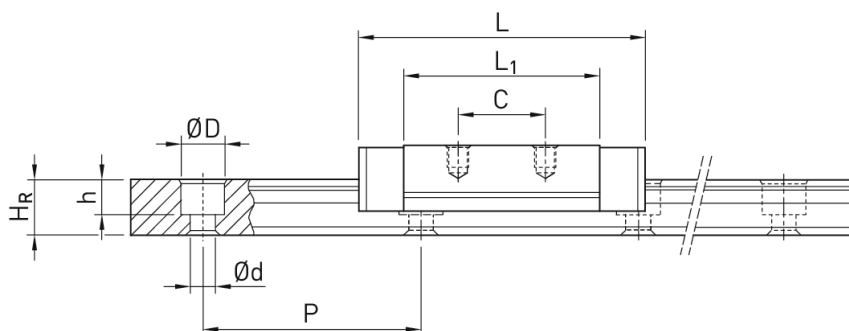
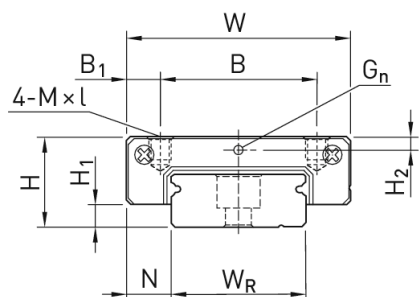
Numer artykułu SKU:
OC-HIWIN000687

Numer artykułu producenta:

Czas wysyłki: Natychmiast

HIWIN

OPIS PRODUKTU



Wymiary montażowe

| | | | |
|----------------|--------------------|------|----|
| H | Wysokość całkowita | 12 | mm |
| H ₁ | | 2,9 | mm |
| N | | 6 | mm |
| W | Szerokość wózka | 30 | mm |
| B | | 21 | mm |
| B ₁ | | 4,5 | mm |
| C | | 12 | mm |
| L ₁ | | 27,5 | mm |
| L | Długość wózka | 39,3 | mm |
| G _n | | Ø1,4 | mm |
| M | | M3 | |

| | | |
|----------------|------|----|
| I | 3 | mm |
| H ₂ | 2,4 | mm |
| Masa | 0,04 | kg |

Nośności i momenty

| | | | |
|------------------|--------------------|-------|----|
| C _{dyn} | Nośność dynamiczna | 2.750 | N |
| C ₀ | Nośność statyczna | 4.120 | N |
| M _{0x} | Moment statyczny | 40,1 | Nm |
| M _{0y} | Moment statyczny | 18 | Nm |
| M _{0z} | Moment statyczny | 18 | Nm |

DANE TECHNICZNE

Nr kat.

OC-HIWIN000687

Data wygenerowania podsumowania: 06.06.2026r, g. 00:52