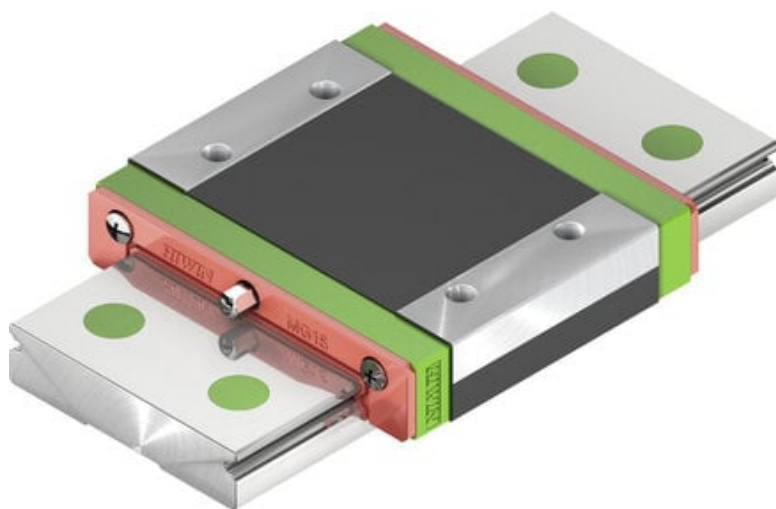




## Wózek liniowy MGW07HZ1HM seria MGW-HIRES - HIWIN



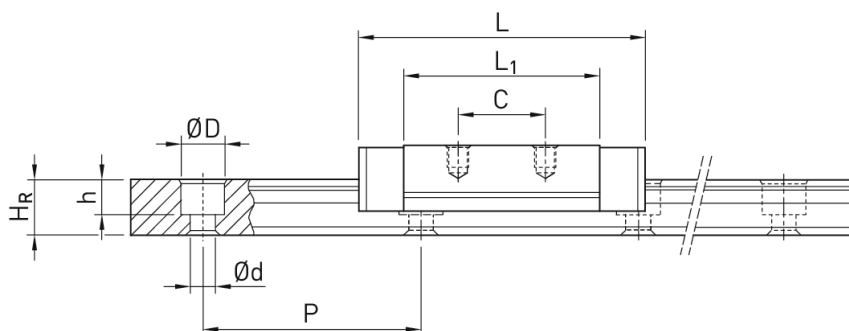
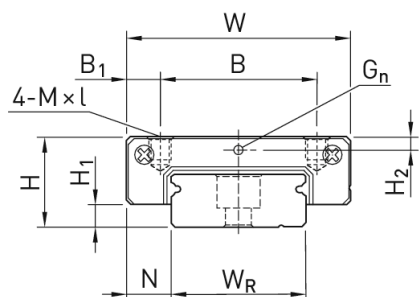
**Numer artykułu SKU:  
OC-HIWIN000677**

Numer artykułu producenta:  
-----

Czas wysyłki: Do 3-5 dni

**HIWIN**

### OPIS PRODUKTU



### Wymiary montażowe

H	Wysokość całkowita	9	mm
H <sub>1</sub>		1,9	mm
N		5,5	mm
W	Szerokość wózka	25	mm
B		19	mm
B <sub>1</sub>		3	mm
C		19	mm
L <sub>1</sub>		30,8	mm
L	Długość wózka	41	mm
G <sub>n</sub>		Ø1,2	mm
M		M3	

I	3	mm
H <sub>2</sub>	1,85	mm
Masa	0,03	kg

### Nośności i momenty

C <sub>dyn</sub>	Nośność dynamiczna	1.770	N
C <sub>0</sub>	Nośność statyczna	3.140	N
M <sub>0x</sub>	Moment statyczny	23,5	Nm
M <sub>0y</sub>	Moment statyczny	15,5	Nm
M <sub>0z</sub>	Moment statyczny	15,5	Nm

---

## DANE TECHNICZNE

Nr kat.

OC-HIWIN000677

Data wygenerowania podsumowania: 06.06.2026r, g. 06:04