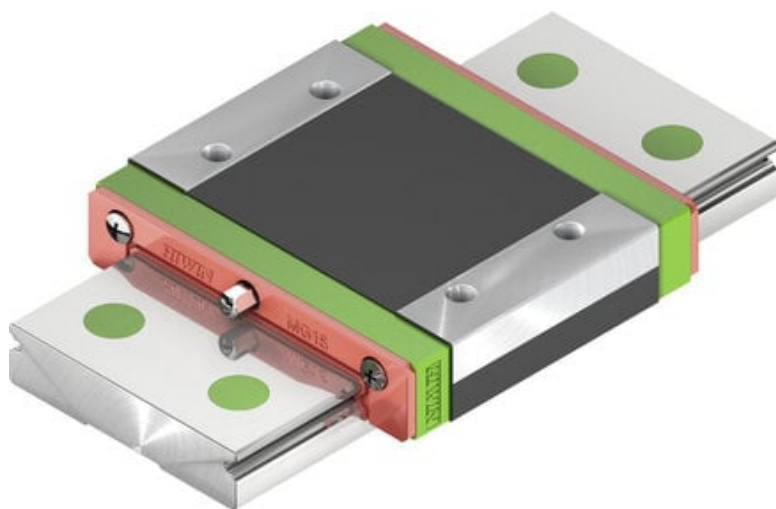




Wózek liniowy MGW09CZ1HM seria MGW-HIRES - HIWIN



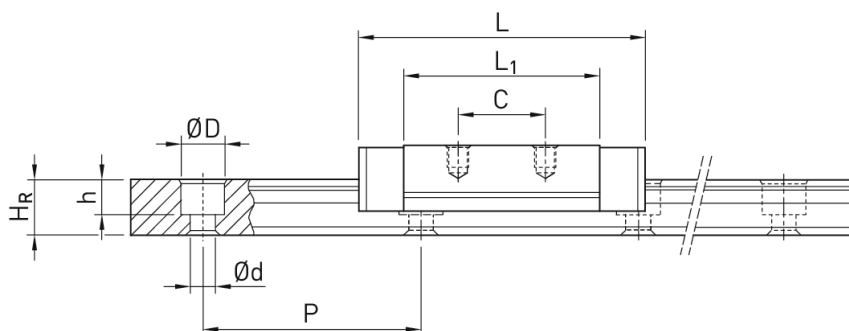
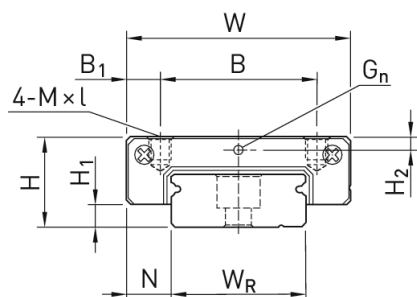
**Numer artykułu SKU:
OC-HIWIN000688**

Numer artykułu producenta:

Czas wysyłki: Do 3-5 dni

HIWIN

OPIS PRODUKTU



Wymiary montażowe

H	Wysokość całkowita	12	mm
H ₁		2,9	mm
N		6	mm
W	Szerokość wózka	30	mm
B		21	mm
B ₁		4,5	mm
C		12	mm
L ₁		27,5	mm
L	Długość wózka	39,3	mm
G _n		Ø1,4	mm
M		M3	

I	3	mm
H ₂	2,4	mm
Masa	0,04	kg

Nośności i momenty

C _{dyn}	Nośność dynamiczna	2.750	N
C ₀	Nośność statyczna	4.120	N
M _{0x}	Moment statyczny	40,1	Nm
M _{0y}	Moment statyczny	18	Nm
M _{0z}	Moment statyczny	18	Nm

DANE TECHNICZNE

Nr kat.

OC-HIWIN000688

Data wygenerowania podsumowania: 05.06.2026r, g. 20:55