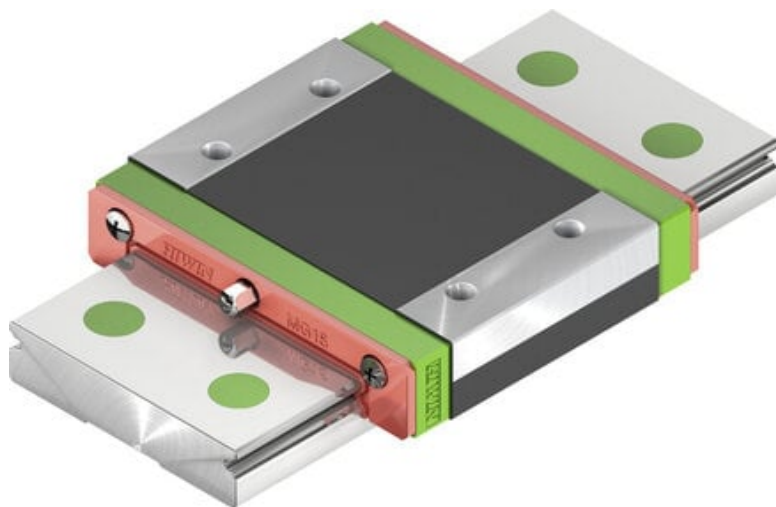




## Wózek liniowy MGW09HZ0HM seria MGW-HIRES - HIWIN



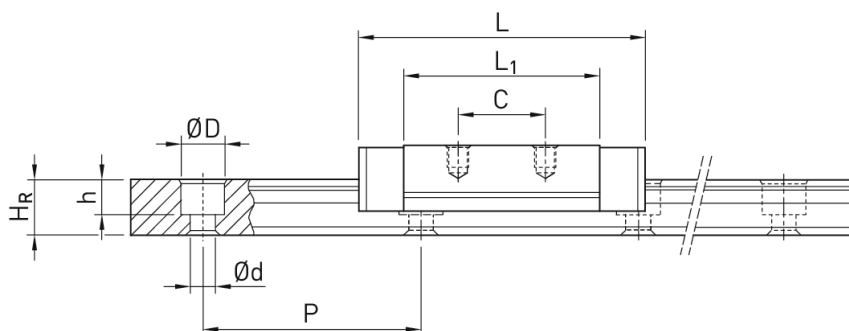
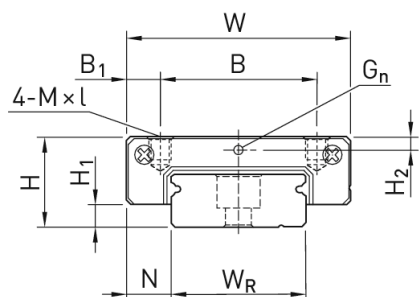
Numer artykułu SKU:  
**OC-HIWIN000690**

Numer artykułu producenta:  
-----

Czas wysyłki: Natychmiast

**HIWIN**

### OPIS PRODUKTU



### Wymiary montażowe

H	Wysokość całkowita	12	mm
H <sub>1</sub>		2,9	mm
N		6	mm
W	Szerokość wózka	30	mm
B		23	mm
B <sub>1</sub>		3,5	mm
C		24	mm
L <sub>1</sub>		38,5	mm
L	Długość wózka	50,7	mm
G <sub>n</sub>		Ø1,4	mm
M		M3	

I	3	mm
H <sub>2</sub>	2,4	mm
Masa	0,06	kg

### Nośności i momenty

C <sub>dyn</sub>	Nośność dynamiczna	3.430	N
C <sub>0</sub>	Nośność statyczna	5.890	N
M <sub>0x</sub>	Moment statyczny	54,5	Nm
M <sub>0y</sub>	Moment statyczny	34	Nm
M <sub>0z</sub>	Moment statyczny	34	Nm

### DANE TECHNICZNE

Nr kat.

OC-HIWIN000690

Data wygenerowania podsumowania: 06.06.2026r, g. 04:30