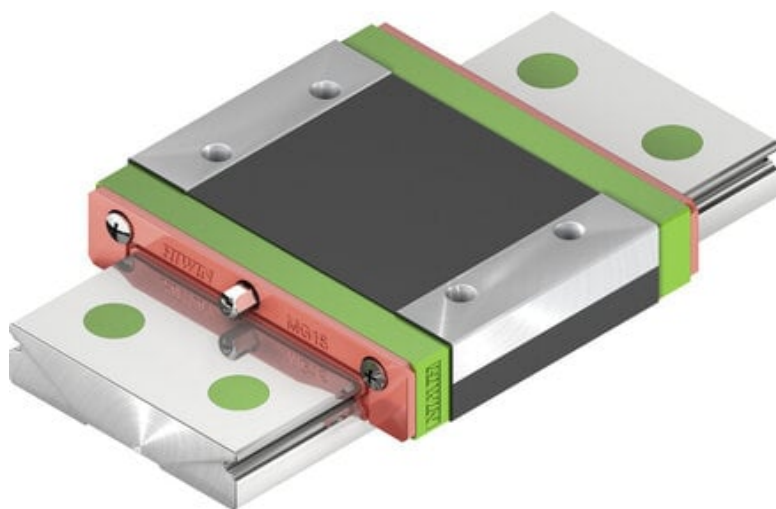




Wózek liniowy MGW09HZ1HM seria MGW-HIRES - HIWIN



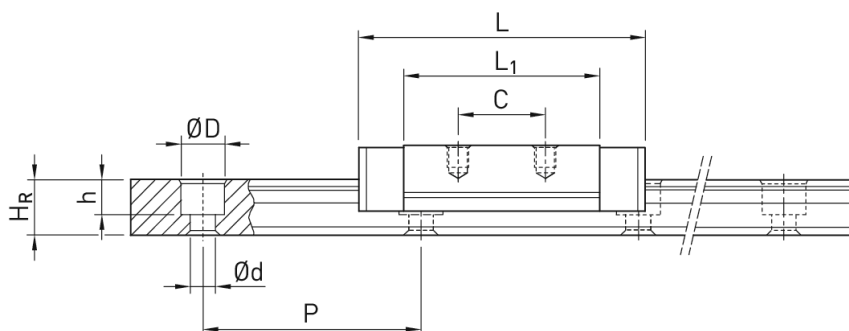
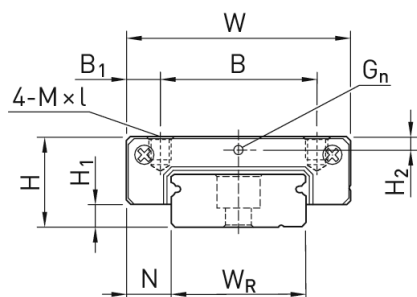
**Numer artykułu SKU:
OC-HIWIN000691**

Numer artykułu producenta:

Czas wysyłki: Do 3-5 dni

HIWIN

OPIS PRODUKTU



Wymiary montażowe

H	Wysokość całkowita	12	mm
H ₁		2,9	mm
N		6	mm
W	Szerokość wózka	30	mm
B		23	mm
B ₁		3,5	mm
C		24	mm
L ₁		38,5	mm
L	Długość wózka	50,7	mm
G _n		Ø1,4	mm
M		M3	

I	3	mm
H ₂	2,4	mm
Masa	0,06	kg

Nośności i momenty

C _{dyn}	Nośność dynamiczna	3.430	N
C ₀	Nośność statyczna	5.890	N
M _{0x}	Moment statyczny	54,5	Nm
M _{0y}	Moment statyczny	34	Nm
M _{0z}	Moment statyczny	34	Nm

DANE TECHNICZNE

Nr kat.

OC-HIWIN000691

Data wygenerowania podsumowania: 05.06.2026r, g. 20:07