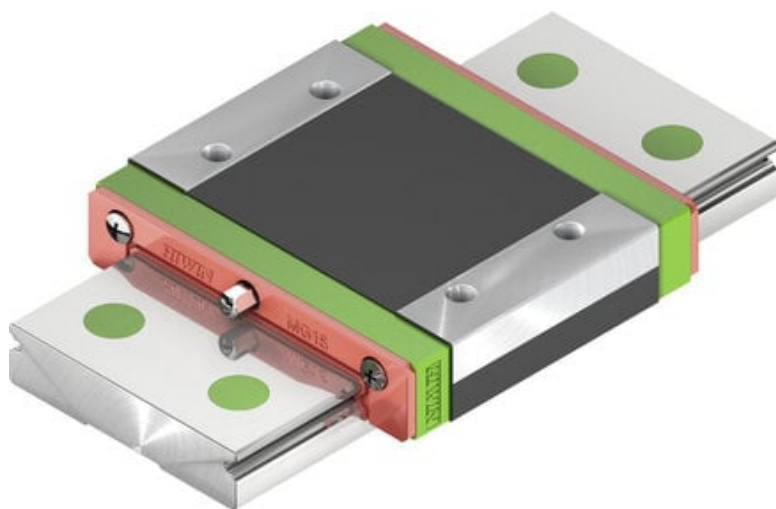




## Wózek liniowy MGW12CZ1HM seria MGW-HIRES - HIWIN



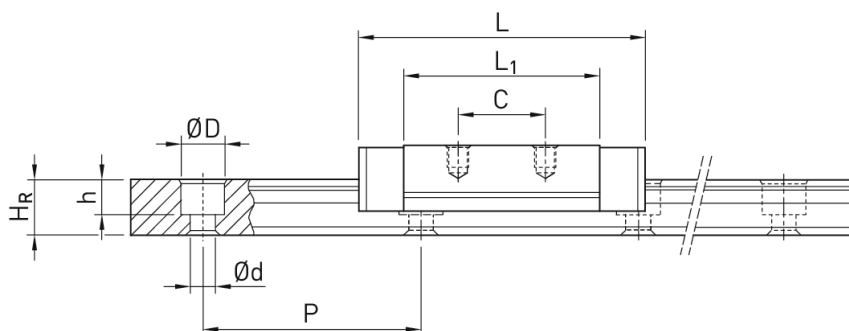
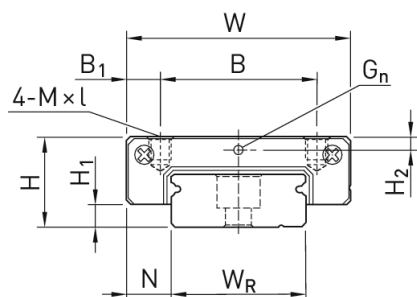
**Numer artykułu SKU:  
OC-HIWIN000702**

Numer artykułu producenta:  
-----

Czas wysyłki: Do 3-5 dni

**HIWIN**

### OPIS PRODUKTU



### Wymiary montażowe

H	Wysokość całkowita	14	mm
H <sub>1</sub>		3,4	mm
H <sub>1</sub>	Z dolną uszczelką	2,6	mm
N		8	mm
W	Szerokość wózka	40	mm
B		28	mm
B <sub>1</sub>		6	mm
C		15	mm
L <sub>1</sub>		31,3	mm
L	Długość wózka	46,1	mm
G <sub>n</sub>		Ø2	mm

M	M3
l	3,6 mm
H <sub>2</sub>	2,8 mm
Masa	0,07 kg

### Nośności i momenty

C <sub>dyn</sub>	Nośność dynamiczna	3.920 N
C <sub>0</sub>	Nośność statyczna	5.590 N
M <sub>0x</sub>	Moment statyczny	70,3 Nm
M <sub>0y</sub>	Moment statyczny	27,8 Nm
M <sub>0z</sub>	Moment statyczny	27,8 Nm

---

## DANE TECHNICZNE

Nr kat.

OC-HIWIN000702

Data wygenerowania podsumowania: 06.06.2026r, g. 00:53