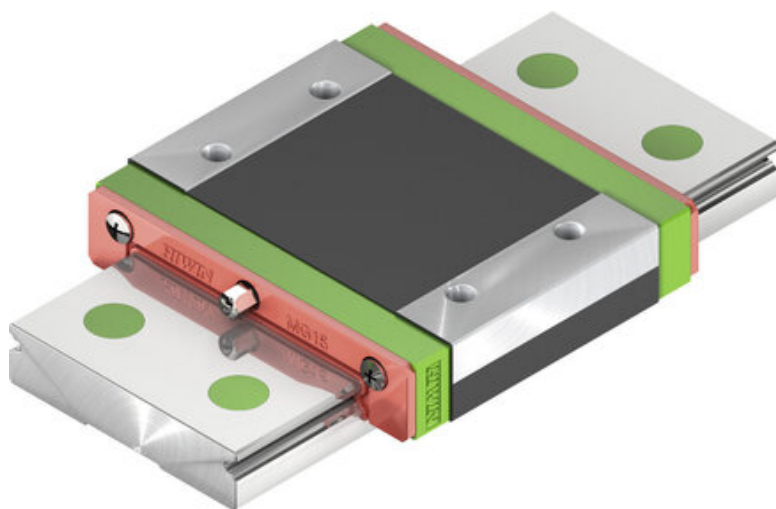




Wózek liniowy MGW15CZ0HM seria MGW-HIRES - HIWIN



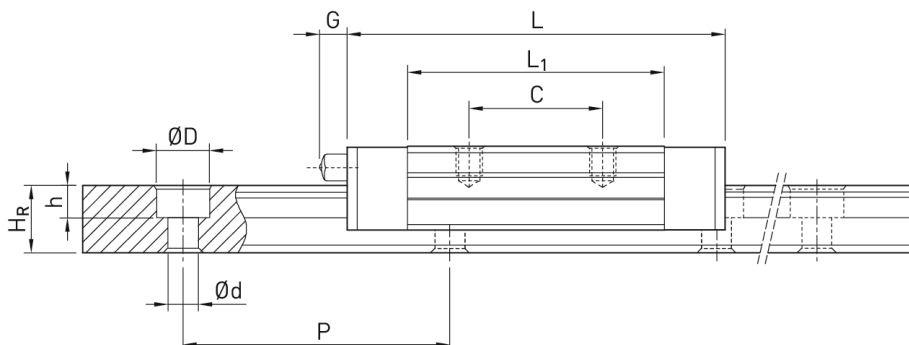
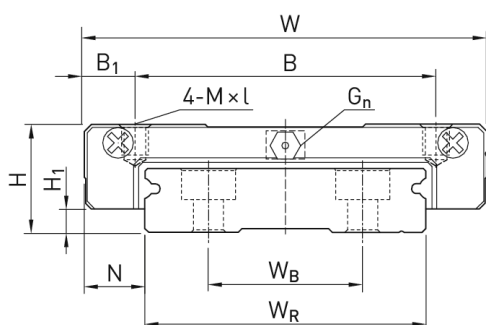
**Numer artykułu SKU:
OC-HIWIN000716**

Numer artykułu producenta:

Czas wysyłki: Natychmiast

HIWIN

OPIS PRODUKTU



Wymiary montażowe

H	Wysokość całkowita	16	mm
H ₁		3,4	mm
H ₁	Z dolną uszczelką	2,6	mm
N		9	mm
W	Szerokość wózka	60	mm
B		45	mm
B ₁		7,5	mm
C		20	mm
L ₁		38	mm
L	Długość wózka	54,8	mm
G		5,2	mm

G_n	M3 mm
M	M4
I	4,2 mm
H_2	3,2 mm
Masa	0,14 kg

Nośności i momenty

C_{dyn}	Nośność dynamiczna	6.770 N
C_o	Nośność statyczna	9.220 N
M_{0x}	Moment statyczny	199,3 Nm
M_{0y}	Moment statyczny	56,7 Nm
M_{0z}	Moment statyczny	56,7 Nm

DANE TECHNICZNE

Nr kat.

OC-HIWIN000716

Data wygenerowania podsumowania: 01.07.2026r, g. 22:30