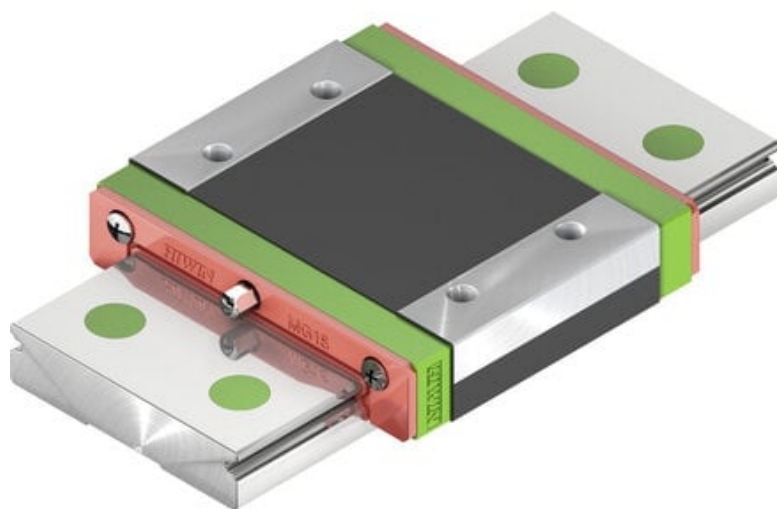




Wózek liniowy MGW15HZ1HM seria MGW-HIRES - HIWIN



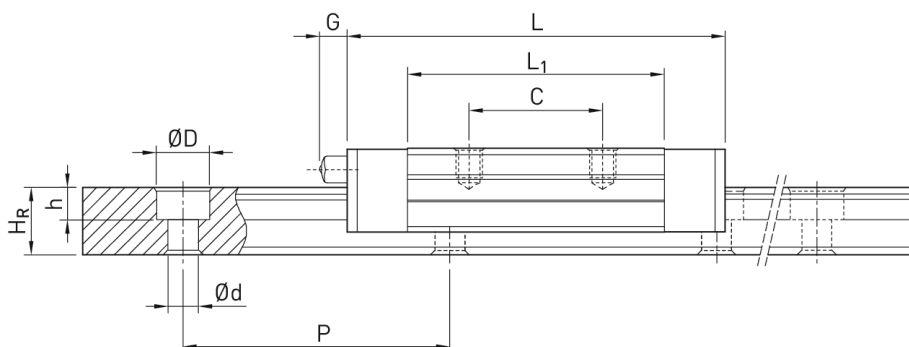
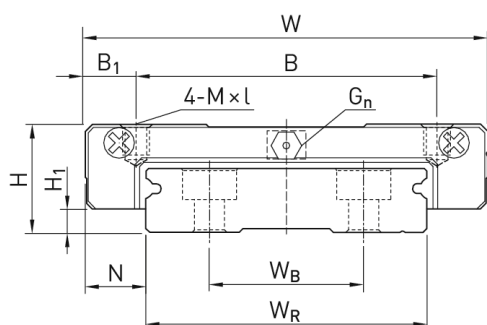
Numer artykułu SKU:
OC-HIWIN000720

Numer artykułu producenta:

Czas wysyłki: Do 3-5 dni

HIWIN

OPIS PRODUKTU



Wymiary montażowe

H	Wysokość całkowita	16	mm
H ₁		3,4	mm
H ₁	Z dolną uszczelką	2,6	mm
N		9	mm
W	Szerokość wózka	60	mm
B		45	mm
B ₁		7,5	mm
C		35	mm
L ₁		57	mm
L	Długość wózka	73,8	mm
G		5,2	mm

G_n	M3 mm
M	M4
I	4,2 mm
H_2	3,2 mm
Masa	0,22 kg

Nośności i momenty

C_{dyn}	Nośność dynamiczna	8.930	N
C_o	Nośność statyczna	13.380	N
M_{0x}	Moment statyczny	299	Nm
M_{0y}	Moment statyczny	122,6	Nm
M_{0z}	Moment statyczny	122,6	Nm

DANE TECHNICZNE

Nr kat.

OC-HIWIN000720

Data wygenerowania podsumowania: 05.06.2026r, g. 19:17