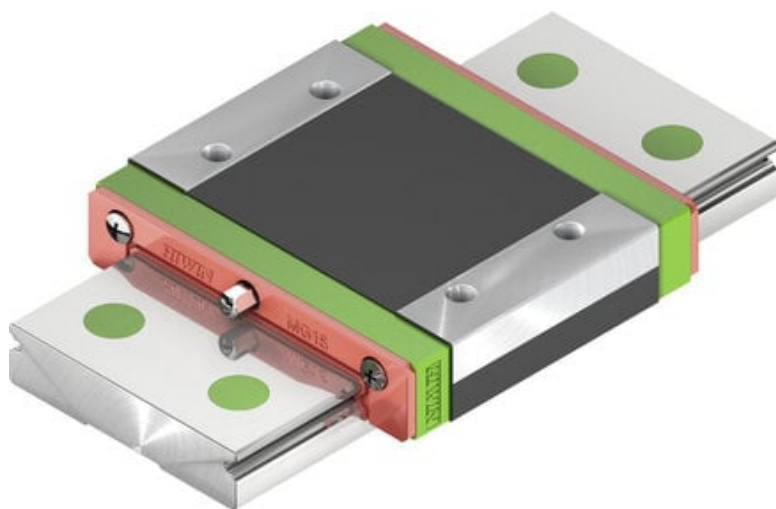




Wózek liniowy MGW12HZFHM seria MGW-HIRES - HIWIN



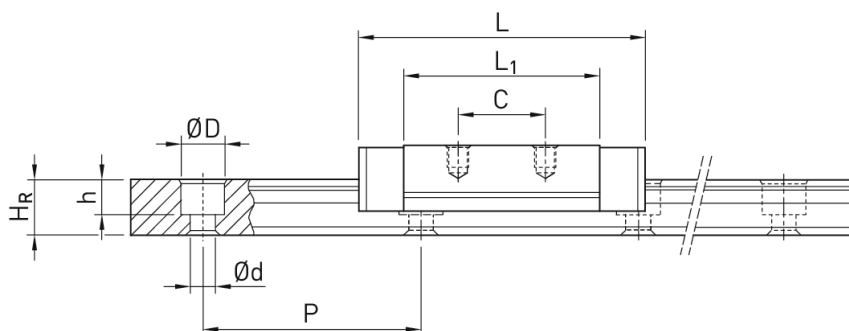
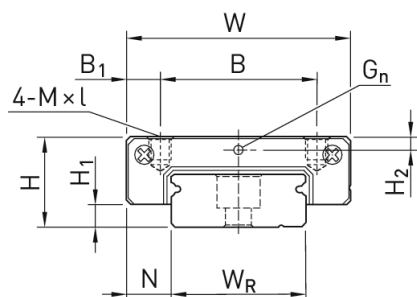
**Numer artykułu SKU:
OC-HIWIN000706**

Numer artykułu producenta:

Czas wysyłki: Do 3-5 dni

HIWIN

OPIS PRODUKTU



Wymiary montażowe

H	Wysokość całkowita	14	mm
H ₁		3,4	mm
H ₁	Z dolną uszczelką	2,6	mm
N		8	mm
W	Szerokość wózka	40	mm
B		28	mm
B ₁		6	mm
C		28	mm
L ₁		45,6	mm
L	Długość wózka	60,4	mm
G _n		Ø2	mm

M	M3
l	3,6 mm
H ₂	2,8 mm
Masa	0,1 kg

Nośności i momenty

C _{dyn}	Nośność dynamiczna	5.100 N
C ₀	Nośność statyczna	8.240 N
M _{0x}	Moment statyczny	102,7 Nm
M _{0y}	Moment statyczny	57,4 Nm
M _{0z}	Moment statyczny	57,4 Nm

DANE TECHNICZNE

Nr kat.

OC-HIWIN000706

Data wygenerowania podsumowania: 06.06.2026r, g. 00:19