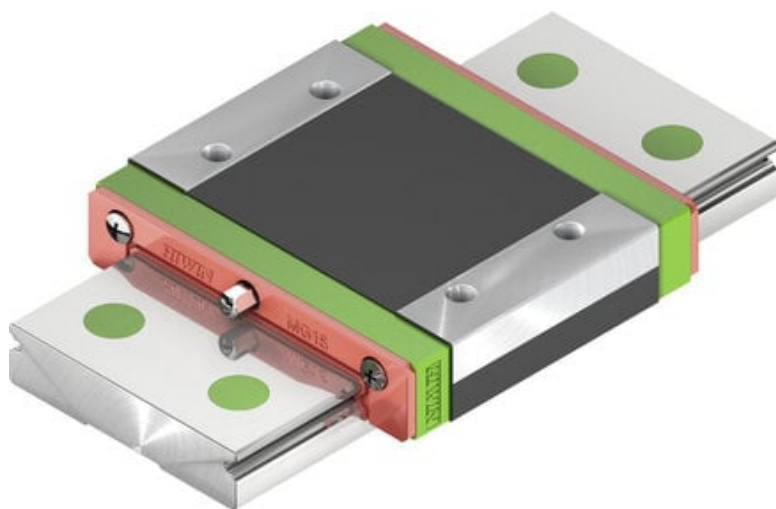




## Wózek liniowy MGW15HZFHM seria MGW-HIRES - HIWIN



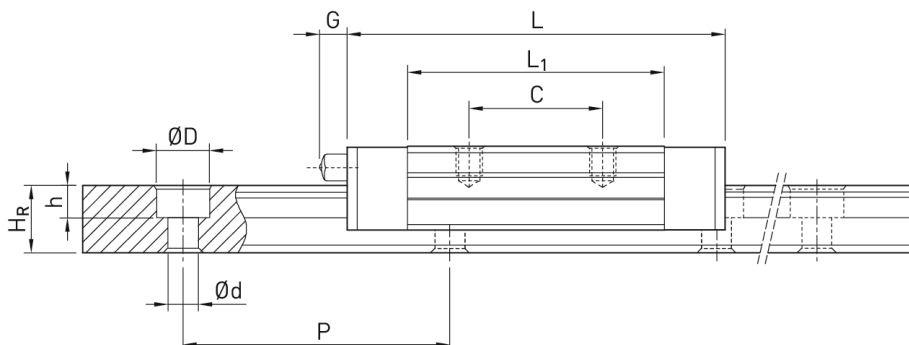
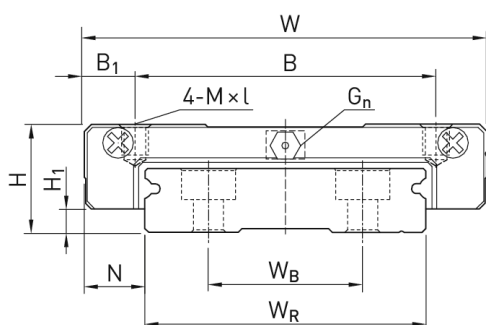
**Numer artykułu SKU:  
OC-HIWIN000721**

Numer artykułu producenta:  
-----

Czas wysyłki: Do 3-5 dni

**HIWIN**

### OPIS PRODUKTU



### Wymiary montażowe

H	Wysokość całkowita	16	mm
H <sub>1</sub>		3,4	mm
H <sub>1</sub>	Z dolną uszczelką	2,6	mm
N		9	mm
W	Szerokość wózka	60	mm
B		45	mm
B <sub>1</sub>		7,5	mm
C		35	mm
L <sub>1</sub>		57	mm
L	Długość wózka	73,8	mm
G		5,2	mm

$G_n$	M3 mm
M	M4
I	4,2 mm
$H_2$	3,2 mm
Masa	0,22 kg

### Nośności i momenty

$C_{dyn}$	Nośność dynamiczna	8.930	N
$C_o$	Nośność statyczna	13.380	N
$M_{0x}$	Moment statyczny	299	Nm
$M_{0y}$	Moment statyczny	122,6	Nm
$M_{0z}$	Moment statyczny	122,6	Nm

---

### DANE TECHNICZNE

Nr kat.

OC-HIWIN000721

Data wygenerowania podsumowania: 05.06.2026r, g. 16:25