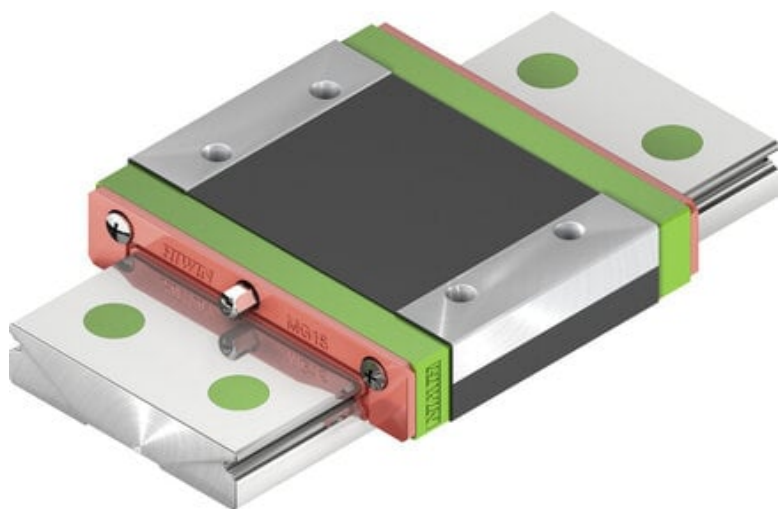




Wózek liniowy MGW07CZFHM seria MGW-HIRES - HIWIN



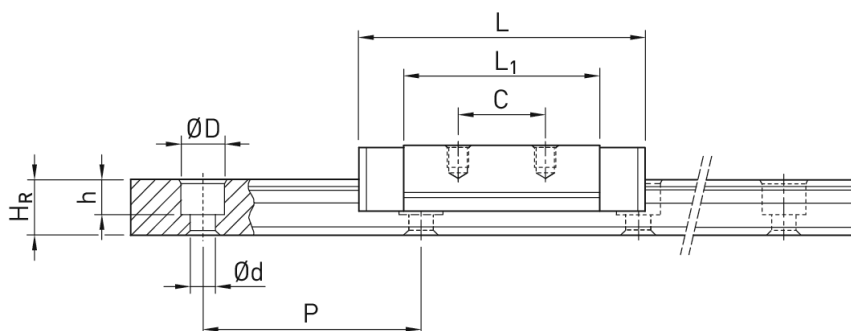
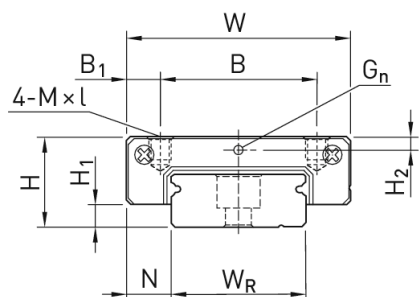
Numer artykułu SKU:
OC-HIWIN000675

Numer artykułu producenta:

Czas wysyłki: Do 3-5 dni

HIWIN

OPIS PRODUKTU



Wymiary montażowe

| | | | |
|----------------|--------------------|------|----|
| H | Wysokość całkowita | 9 | mm |
| H ₁ | | 1,9 | mm |
| N | | 5,5 | mm |
| W | Szerokość wózka | 25 | mm |
| B | | 19 | mm |
| B ₁ | | 3 | mm |
| C | | 10 | mm |
| L ₁ | | 21 | mm |
| L | Długość wózka | 31,2 | mm |
| G _n | | Ø1,2 | mm |
| M | | M3 | |

| | | |
|----------------|------|----|
| I | 3 | mm |
| H ₂ | 1,85 | mm |
| Masa | 0,02 | kg |

Nośności i momenty

| | | | |
|------------------|--------------------|-------|----|
| C _{dyn} | Nośność dynamiczna | 1.370 | N |
| C ₀ | Nośność statyczna | 2.060 | N |
| M _{0x} | Moment statyczny | 15,7 | Nm |
| M _{0y} | Moment statyczny | 7,1 | Nm |
| M _{0z} | Moment statyczny | 7,1 | Nm |

DANE TECHNICZNE

Nr kat.

OC-HIWIN000675

Data wygenerowania podsumowania: 05.06.2026r, g. 20:23